



Hencon TransVers Explosives

**подземная самоходная машина
для перевозки персонала, взрывчатых
веществ и средств инициирования**

ООО «ХЕНКОН СИБИРЬ»
ул. Матросова, д. 30, стр. 82,
660079, Красноярск, Россия

Телефон: +7 391 2350 564
Факс: +7 391 2359 623

info@hencon.ru,
www.hencon.ru

МАШИНОСТРОИТЕЛЬНОЕ ПРЕДПРИЯТИЕ HENCON

«Хенкон Сибирь» - дочернее предприятие нидерландского производителя специализированного оборудования для горно-металлургической отрасли Hencon BV. Основные направления работы: разработка, проектирование и производство специальной мобильной техники для металлургии и горнодобывающей отрасли, вакуумные технологии, а также пирометаллургическое производство с использованием последних достижений в области плавки цветных металлов на короткой дуге. На предприятии действует полный цикл сборки из европейских комплектующих и российских металлоконструкций.

Техника Хенкон эксплуатируется в следующих отраслях промышленности:

- Алюминиевая отрасль
- Горная отрасль
- Металлургия
- Лесная отрасль
- Железнодорожная отрасль
- Пирометаллургия

Производство

Производственные мощности позволяют выполнять весь объем работ по сборке металлоконструкций, узлов и агрегатов, по покраске готовых машин и их наладки.

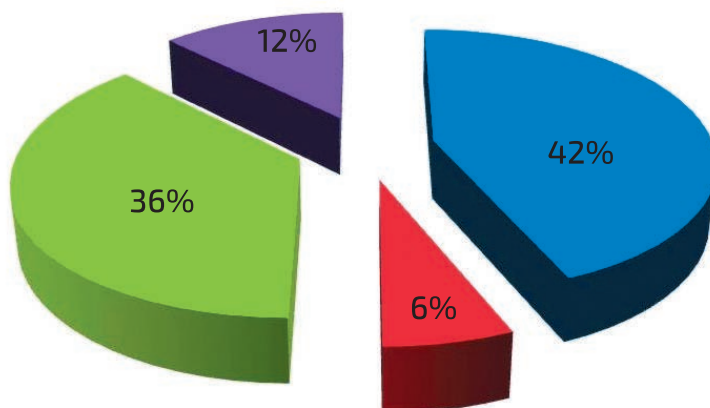
Главное достижение – европейский уровень качества продукции российского изготовителя, подтвержденный длительным опытом эксплуатации в самых разных условиях на предприятиях металлургической и горной отрасли в России и за рубежом.

Особенностью компании является ориентация на узко-специализированную технику, предназначенную для решения уникальных технических и технологических задач.

Общая площадь производственных помещений: 3800 м².



Общая численность работников холдинга «Хенкон» – 600 чел
Из них в России – 96 человек.



■ Производство - 42 ■ Ремонты ТО - 36
■ Инжиниринг - 6 ■ Администрация - 12



Сервисная поддержка

Миссия компании ООО «Хенкон Сибирь» заключается в создании системы, объединяющей поставки оборудования с послепродажной сервисной поддержкой для каждого клиента. Система предусматривает постоянную обратную связь в интересах обеих сторон, создание и оптимизацию структуры сервисного обслуживания эксплуатируемого оборудования. Решения могут быть самые разные: от поставок запасных частей и консультационной поддержки до полномасштабных сервисных контрактов, оплата по которым ставится в прямую зависимость от фактического уровня коэффициента технической готовности и коэффициента использования оборудования.

Департамент сервисной поддержки применяет гибкие схемы работы в зависимости от специфических условий клиента. ООО «Хенкон Сибирь» организует сервисные участки и содержит местный технический и руководящий персонал, гарантирующий быструю и результативную реакцию на возникающие у клиента ситуации.

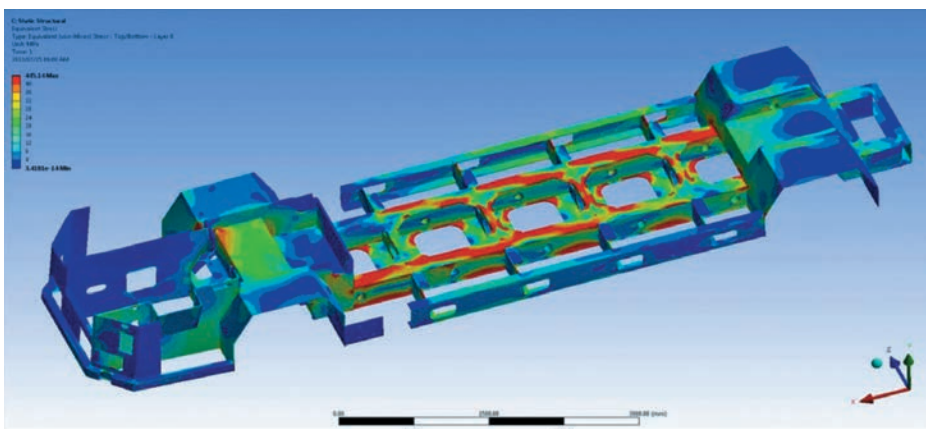
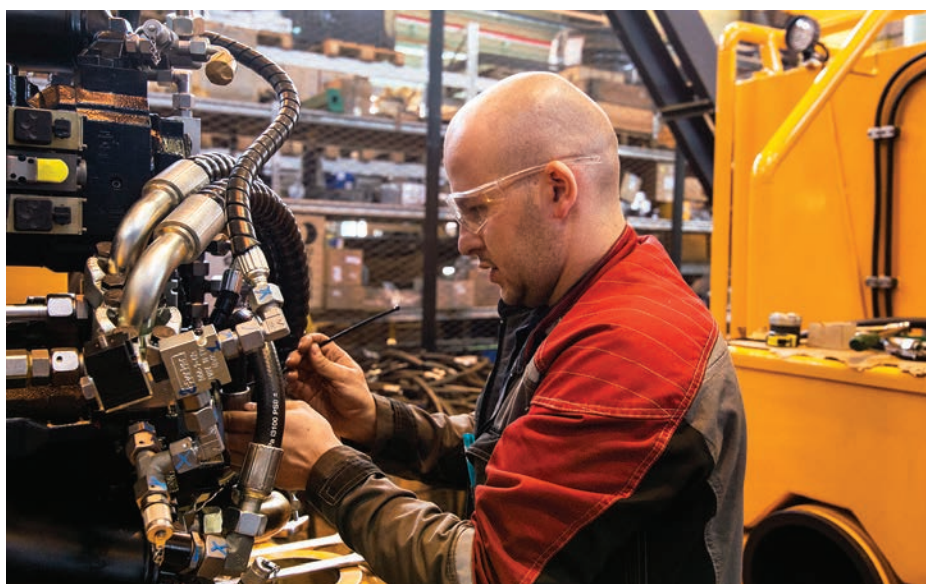
Услуги, оказываемые Департаментом сервисной поддержки:

- Организация сервисных участков на предприятиях заказчика
- Продажа запасных частей
- Обучение и инструктирование эксплуатационного персонала
- Техническое обучение

Инжиниринг

Конструкторы «Хенкон Сибирь» имеют доступ к базе данных и к ведущим специалистам голландского офиса компании Hencon, расположенном в г. Ульфт, Нидерланды. Коллективное знание и сорокалетний опыт проектирования техники для металлургических и горных производств по направлениям металлоконструкции, гидрооборудование, электрооборудование и электронные средства управления помогают находить самые оригинальные и эффективные решения.

Опираясь на знания ведущих специалистов, компания успешно развивает ранее созданные конструкторские «платформы» с помощью самых современных программных продуктов автоматизированного проектирования.





HENCON TRANSVERS EXPLOSIVES

Подземная самоходная машина для перевозки персонала, взрывчатых веществ и средств инициирования. Конструктивные и технологические особенности машины обеспечивают высокую манёвренность и надёжность использования в подземных горных выработках в условиях химически агрессивной окружающей среды, в интервале температур от -35 до $+35$ °С, при относительной влажности до 100%. TransVers Explosives полностью соответствует российским и международным требованиям безопасности для эксплуатации в подземных условиях.

Машина представляет собой специальное двухосное полноприводное шасси с шарнирно-сочлененной рамой на пневмоколесном ходу. На задней раме установлены грузовая платформа и кабина для транспортировки персонала.

- закрытая герметичная кабина оператора с пылевым воздушным фильтром
- двухступенчатый воздушный фильтр двигателя
- герметичный указатель уровня моторного масла Mirphy вместо щупа
- быстроразъемные соединения для заливки моторного и гидравлического масла
- автоматическая система пожаротушения



ДВИГАТЕЛЬ

Deutz TCD2013 L04 2V

Исполнение

4-цилиндровый с турбонагнетателем, экологический класс по Tier III

Охлаждение

Жидкостное

Полная мощность

126 кВт при 2300 об/мин

Рабочий объем

4761 см³

Максимальный

крутящий момент

670 Нм

Объем топливного бака

240 л

ТРАНСМИССИЯ

Тип

Гидростатическая с двумя диапазонами скорост и межосевой блокировкой

РЕДУКТОР ГИДРОНАСОСОВ

Brevini BZ3-340

Передаточное

отношение

0,85

ГИДРОНАСОСЫ ХОДА

Производитель

Linde

Модель

HPV105

Тип

Аксиально-поршневой с изменяемым рабочим объемом и обратной связью

ГИДРОМОТОРЫ ХОДА

Linde HNMV 210

Аксиально-поршневой с изменяемым рабочим объемом и обратной связью

МОСТЫ

Модель

Kessler D71

Тип

Промышленного применения, грузоподъемность 30 тонн

Передний мост

Ведущий, на балансирной подвеске с резиновыми упругими элементами

Задний мост

ведущий жесткий

Тип дифференциала

С гипоидной передачей

Тип главной передачи

Планетарные редукторы

ТОРМОЗНАЯ СИСТЕМА

Тип тормоза

Пружинный тормоз с гидравлической разблокировкой и принудительным охлаждением

Включение тормоза

Пружинное включение с гидравлической разблокировкой

Вспомогательный тормоз

Гидравлический

ГИДРАВЛИЧЕСКАЯ СИСТЕМА

Оборудована двумя гидронасосами хода, одним гидронасосом привода компрессора, одним гидронасосом привода оборудования и аварийным насосом для разблокировки тормозов и привода рулевого управления

Тип насосов

Аксиально-поршневые с изменяемым рабочим объемом и обратной связью

Расход

0-240 л/мин

Давление

200 бар

Емкость

гидравлического бака 240 л.

РУЛЕВОЕ УПРАВЛЕНИЕ

Рулевое управление осуществляется при помощи рулевых гидроцилиндров, управляемых рулевым насосом-дозатором

ЭЛЕКТРИЧЕСКАЯ СИСТЕМА

Напряжение

24 В

Аккумуляторы

12 вольт, 105 А/час

Генератор

100 А

КУЗОВ МАШИНЫ

Погрузочная высота 1250 мм

Два сейфа для

перевозки СИ

Складной тент из

несгораемого

материала

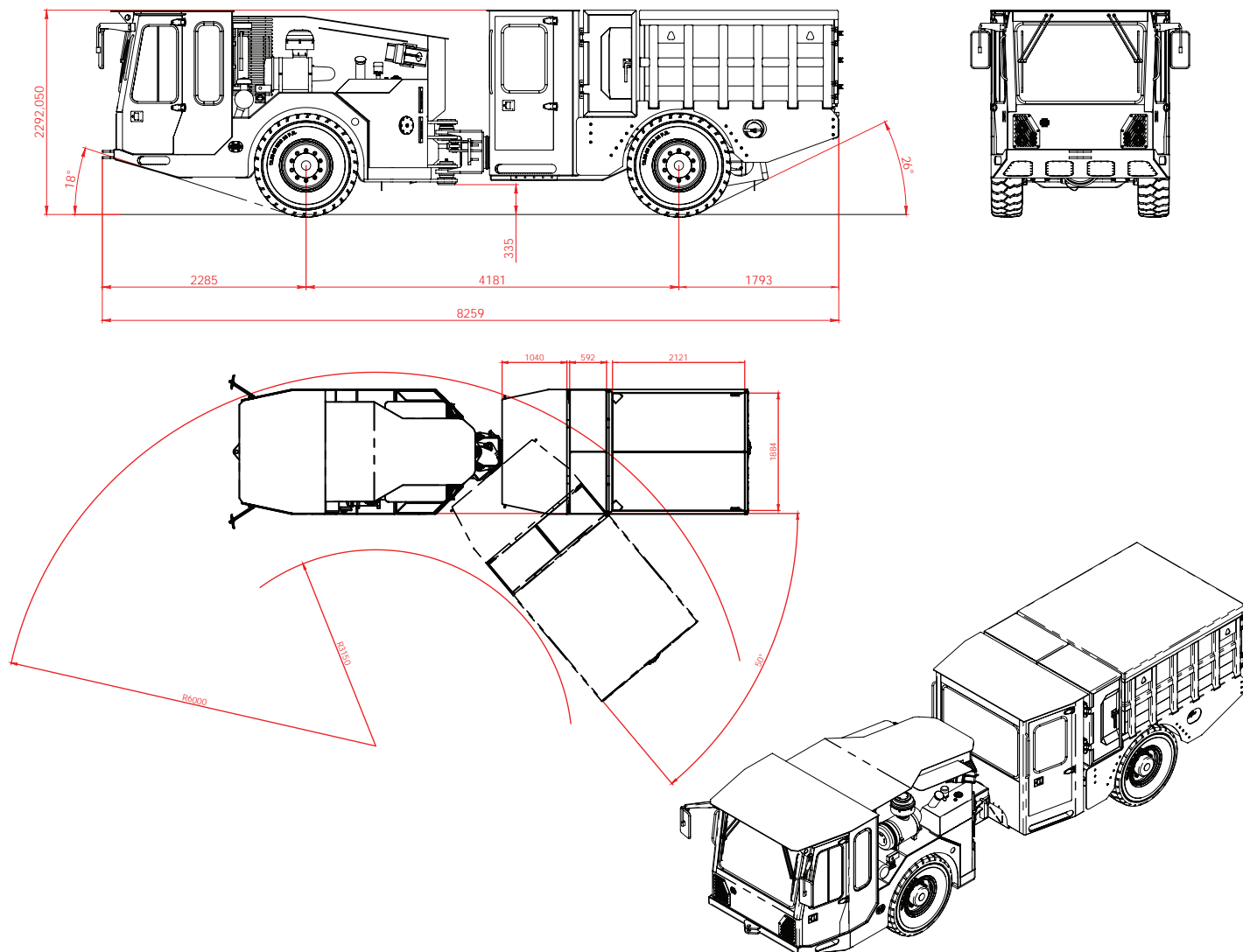
закрытая застекленная кабина с обогревателем

Количество мест

4

Кабина оператора

Машина имеет комфортабельную трехместную кабину с хорошим обзором рабочей зоны. Система вентиляции воздуха с отопителем и обдувом лобового стекла. Защитная система ROPS FOPS. Многофункциональный дисплей оператора с возможностью вывода всех параметров систем машины. Круговое освещение рабочей зоны. Поддрессоренное сиденье с ремнем безопасности и регулированием по 8 параметрам.



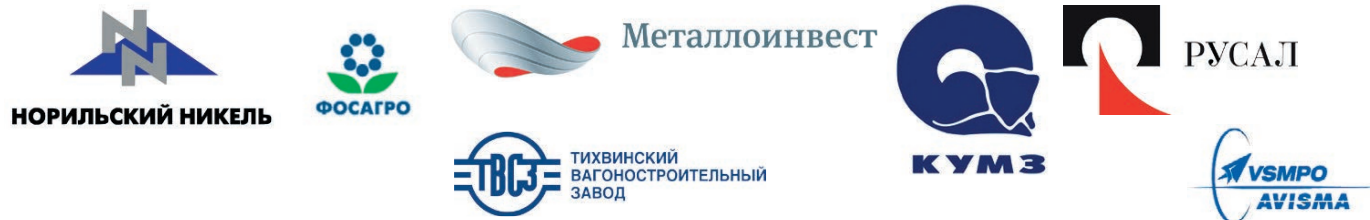
ГАБАРИТЫ МАШИНЫ И МАНЕВРЕННОСТЬ

Длина	8259 мм	Макс. скорость хода	25 км/ч
Ширина	2000 мм	Преодолеваемый уклон	15°
Высота	2292 мм	Угол складывания рамы	50°
Радиус поворота внутренний	3150 мм	Снаряженная масса	10000 кг
Радиус поворота внешний	6000 мм	Грузоподъемность	6000 кг
Дорожный просвет	335 мм	Размер шин	12.00 x 20

ООО «Хенкон Сибирь» оставляет за собой право вводить изменения, не ухудшающие рабочие характеристики оборудования.

РОССИЙСКИЕ КЛИЕНТЫ

«Хенкон Сибирь» произвел около 300 единиц техники, которая полностью удовлетворяет потребность российской алюминиевой отрасли, и успешно применяется на крупнейших предприятиях горно-металлургического сектора.

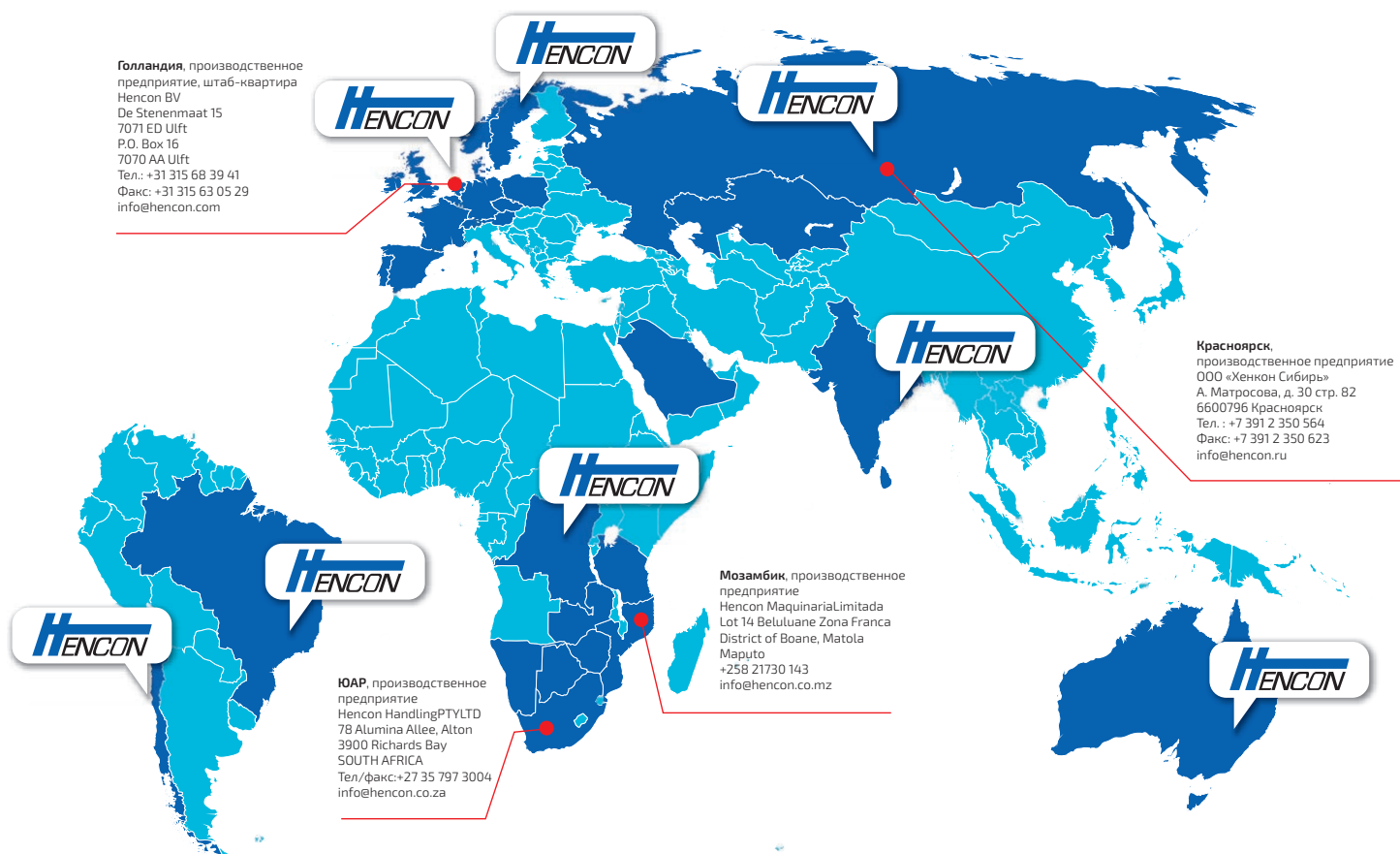


ЭКСПОРТ ПРОДУКЦИИ «ХЕНКОН СИБИРЬ»



ЗАРУБЕЖНЫЕ КЛИЕНТЫ





ГЕОГРАФИЯ ПОСТАВОК:

Россия: Красноярск, Братск, Богучаны, Саяногорск, Северо-Енисейск, Новокузнецк, Иркутск (Шелехов), Кандалакша, Волгоград, Каменск-Уральский, Тихвин, Тайшет, Старый Оскол, Кировск.

Казахстан, Индия, Саудовская-Аравия

Европа: Норвегия, Швеция, Дания, Германия, Франция, Австрия, Польша, Испания, Италия, Турция, Соединенное Королевство

Австралия

Южная Америка: Чили, Бразилия

**ГОЛОВНОЙ ОФИС - НИДЕРЛАНДЫ
СБОРОЧНОЕ ПРЕДПРИЯТИЕ I**
Hencon BV
De Stenenmaat 15
7071 ED Ulft
P.O. Box 16
7070 AA Ulft
Тел.: +31 315 68 39 41
Факс: +31 315 63 05 29
info@hencon.com

**РОССИЯ
СБОРОЧНОЕ ПРЕДПРИЯТИЕ II**
ООО «Хенкон Сибирь»
А. Матросова, д. 30 стр. 82
6600796 Красноярск
Тел. : +7 391 2 350 564
Факс: +7 391 2 350 623
info@hencon.ru

**ЮАР
Hencon Vacuum Technologies PTY Ltd**
Unit 3, 80 Schooner Street
Laser Park, Honeydew 2040,
Johannesburg
P.O. Box 3932
Honeydew 2040
+27 11 794 9955
+27 86 600 6955
sales@hencon-vactech.com

**ЮАР
СБОРОЧНОЕ ПРЕДПРИЯТИЕ**
Hencon Handling PTY LTD
78 Alumina Allee, Alton
3900 Richards Bay
SOUTH AFRICA
Тел/факс:+27 35 797 3004
info@hencon.co.za

МОЗАМБИК
Hencon Maquinaria Limitada
Lot 14 Beluluane Zona Franca
District of Boane, Matola Maputo
+258 21730 143
info@hencon.co.mz

ИНДИЯ
Hencon Services India Pvt Ltd
207, Maker Chambers V
Nariman Point, Mumbai - 400021
contact@henconindia.com
www.henconindia.com

Телефон: +7 391 2350 564
Факс: +7 391 2350 623

info@hencon.ru
www.hencon.ru