



HENCON



Hencon TransVers Dual Lift

подземная самоходная машина
для транспортировки грузов и материалов,
оборудованная краном-манипулятором
грузоподъемностью до 2 тонн

ООО «ХЕНКОН СИБИРЬ»
ул. Матросова, д. 30, стр. 82,
660079, Красноярск, Россия

Телефон: +7 391 2350 564
Факс: +7 391 2359 623

info@hencon.ru,
www.hencon.ru

МАШИНОСТРОИТЕЛЬНОЕ ПРЕДПРИЯТИЕ HENCON

«Хенкон Сибирь» - дочернее предприятие нидерландского производителя специализированного оборудования для горно-металлургической отрасли Hencon BV. Основные направления работы: разработка, проектирование и производство специальной мобильной техники для металлургии и горнодобывающей отрасли, вакуумные технологии, а также пирометаллургическое производство с использованием последних достижений в области плавки цветных металлов на короткой дуге. На предприятии действует полный цикл сборки из европейских комплектующих и российских металлоконструкций.

Техника Хенкон эксплуатируется в следующих отраслях промышленности:

- Алюминиевая отрасль
- Горная отрасль
- Металлургия
- Лесная отрасль
- Железнодорожная отрасль
- Пирометаллургия

Производство

Производственные мощности позволяют выполнять весь объем работ по сборке металлоконструкций, узлов и агрегатов, по покраске готовых машин и их наладки.

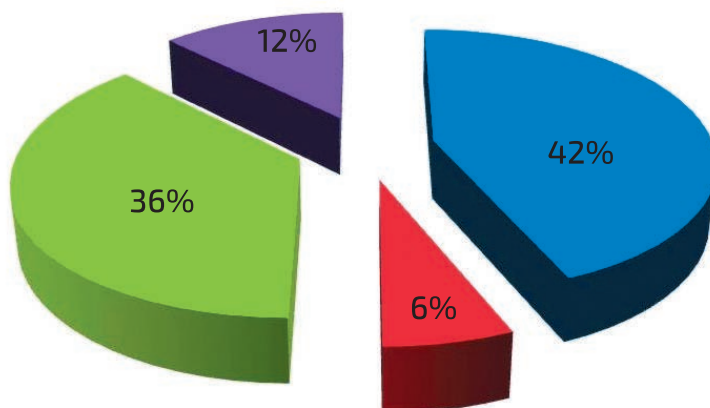
Главное достижение – европейский уровень качества продукции российского изготовителя, подтвержденный длительным опытом эксплуатации в самых разных условиях на предприятиях металлургической и горной отрасли в России и за рубежом.

Особенностью компании является ориентация на узко-специализированную технику, предназначенную для решения уникальных технических и технологических задач.

Общая площадь производственных помещений: 3800 м².



Общая численность работников холдинга «Хенкон» – 600 чел
Из них в России – 96 человек.



■ Производство - 42 ■ Ремонты ТО - 36
■ Инжиниринг - 6 ■ Администрация - 12



Сервисная поддержка

Миссия компании ООО «Хенкон Сибирь» заключается в создании системы, объединяющей поставки оборудования с послепродажной сервисной поддержкой для каждого клиента. Система предусматривает постоянную обратную связь в интересах обеих сторон, создание и оптимизацию структуры сервисного обслуживания эксплуатируемого оборудования. Решения могут быть самые разные: от поставок запасных частей и консультационной поддержки до полномасштабных сервисных контрактов, оплата по которым ставится в прямую зависимость от фактического уровня коэффициента технической готовности и коэффициента использования оборудования.

Департамент сервисной поддержки применяет гибкие схемы работы в зависимости от специфических условий клиента. ООО «Хенкон Сибирь» организует сервисные участки и содержит местный технический и руководящий персонал, гарантирующий быструю и результативную реакцию на возникающие у клиента ситуации.

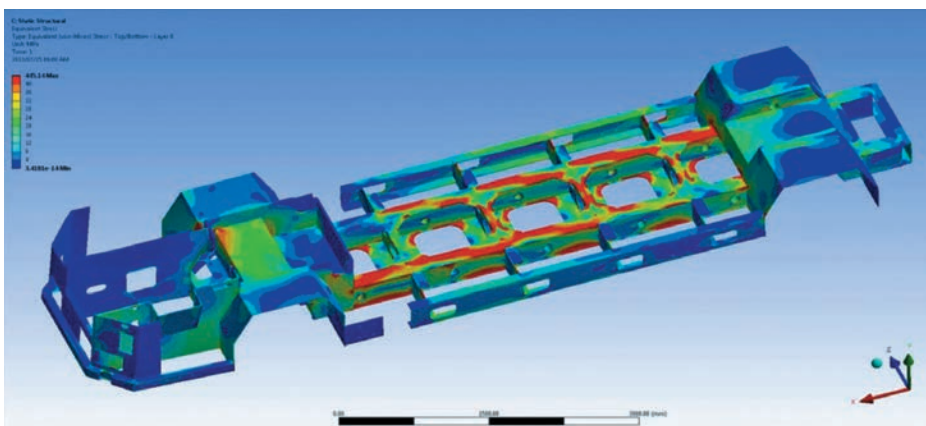
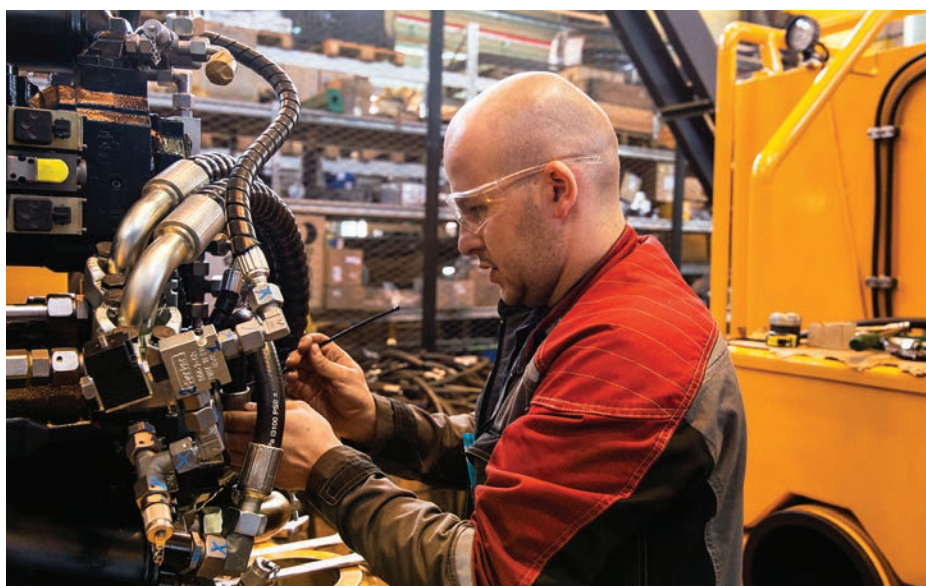
Услуги, оказываемые Департаментом сервисной поддержки:

- Организация сервисных участков на предприятиях заказчика
- Продажа запасных частей
- Обучение и инструктирование эксплуатационного персонала
- Техническое обучение

Инжиниринг

Конструкторы «Хенкон Сибирь» имеют доступ к базе данных и к ведущим специалистам голландского офиса компании Hencon, расположенном в г. Ульфт, Нидерланды. Коллективное знание и сорокалетний опыт проектирования техники для металлургических и горных производств по направлениям металлоконструкции, гидрооборудование, электрооборудование и электронные средства управления помогают находить самые оригинальные и эффективные решения.

Опираясь на знания ведущих специалистов, компания успешно развивает ранее созданные конструкторские «платформы» с помощью самых современных программных продуктов автоматизированного проектирования.





HENCON TRANSVERS DUAL LIFT

Подземная самоходная машина, оборудованная краном-манипулятором грузоподъемностью до 2 тонн, для транспортировки грузов и материалов в подземных выработках. Конструктивные и технологические особенности машины обеспечивают высокую манёвренность и надёжность использования в подземных горных выработках в условиях химически агрессивной окружающей среды, в интервале температур от -35 до +35 °С, при относительной влажности до 100%. TransVers Dual Lift полностью соответствует российским и международным требованиям безопасности для эксплуатации в подземных условиях.

Машина представляет собой специальное двухосное полноприводное шасси с шарнирно-сочлененной рамой на пневмоколесном ходу и установленным на задней раме краном-манипулятором грузоподъемностью до 2 тонн с телескопической стрелой и выносными опорами, а также открытым кузовом для перевозки грузов и материалов.

- закрытая герметичная кабина оператора с пылевым воздушным фильтром
- двухступенчатый воздушный фильтр двигателя
- герметичный указатель уровня моторного масла Murrphy вместо щупа
- быстроразъемные соединения для заливки моторного и гидравлического масла
- автоматическая система пожаротушения



ДВИГАТЕЛЬ

Deutz TCD2013 L04 2V

Исполнение

4-цилиндровый с турбонагнетателем, экологический класс по Tier III

Охлаждение

Жидкостное

Полная мощность

126 кВт при 2300 об/мин

Рабочий объем

4761 см³

Максимальный

крутящий момент
670 Нм

Объем топливного бака

240 л

ТРАНСМИССИЯ

Тип

Гидростатическая с двумя диапазонами скоростей и межосевой блокировкой

РЕДУКТОР ГИДРОНАСОСОВ

Модель

Brevini BZ3-340

Передаточное отношение

0,85

ГИДРОНАСОСЫ ХОДА

Производитель

Linde

Модель

HPV105

Тип

Аксиально-поршневой с изменяемым рабочим объемом и обратной связью

ГИДРОМОТОРЫ ХОДА

Модель

Linde HNV 210

Тип

Аксиально-поршневой с изменяемым рабочим объемом и обратной связью

МОСТЫ

Производитель

Kessler

Модель

D71

Тип

Промышленного применения, грузоподъемность 30 тонн

Передний мост

ведущий на балансирной подвеске

Задний мост

ведущий жесткий

Тип дифференциала

С гипоидной передачей

Тип главной передачи

Планетарные редукторы

ТОРМОЗНАЯ СИСТЕМА

Тип тормоза

Пружинный тормоз с гидравлической разблокировкой и принудительным охлаждением

Включение тормоза

Пружинное включение с гидравлической разблокировкой

Вспомогательный тормоз

Гидравлический

ГИДРАВЛИЧЕСКАЯ СИСТЕМА

Оборудована двумя гидронасосами хода, одним гидронасосом привода оборудования и аварийным насосом для разблокировки тормозов и привода рулевого управления

Тип насосов

Аксиально-поршневые с изменяемым рабочим объемом и обратной связью

Расход

0-240 л/мин

Давление

200 бар

Емкость

гидравлического бака
240 л.

РУЛЕВОЕ УПРАВЛЕНИЕ

Рулевое управление осуществляется при помощи рулевых гидроцилиндров, управляемых рулевым насосом-дозатором

ЭЛЕКТРИЧЕСКАЯ СИСТЕМА

Напряжение

24 В

Аккумуляторы

12 вольт, 105 А/час

Генератор

100 А

КРАН-МАНИПУЛЯТОР

Модель

FERRARI F350 A4

Грузоподъемность

2010 кг

Максимальный грузовой момент

3,4 тм

Вылет стрелы

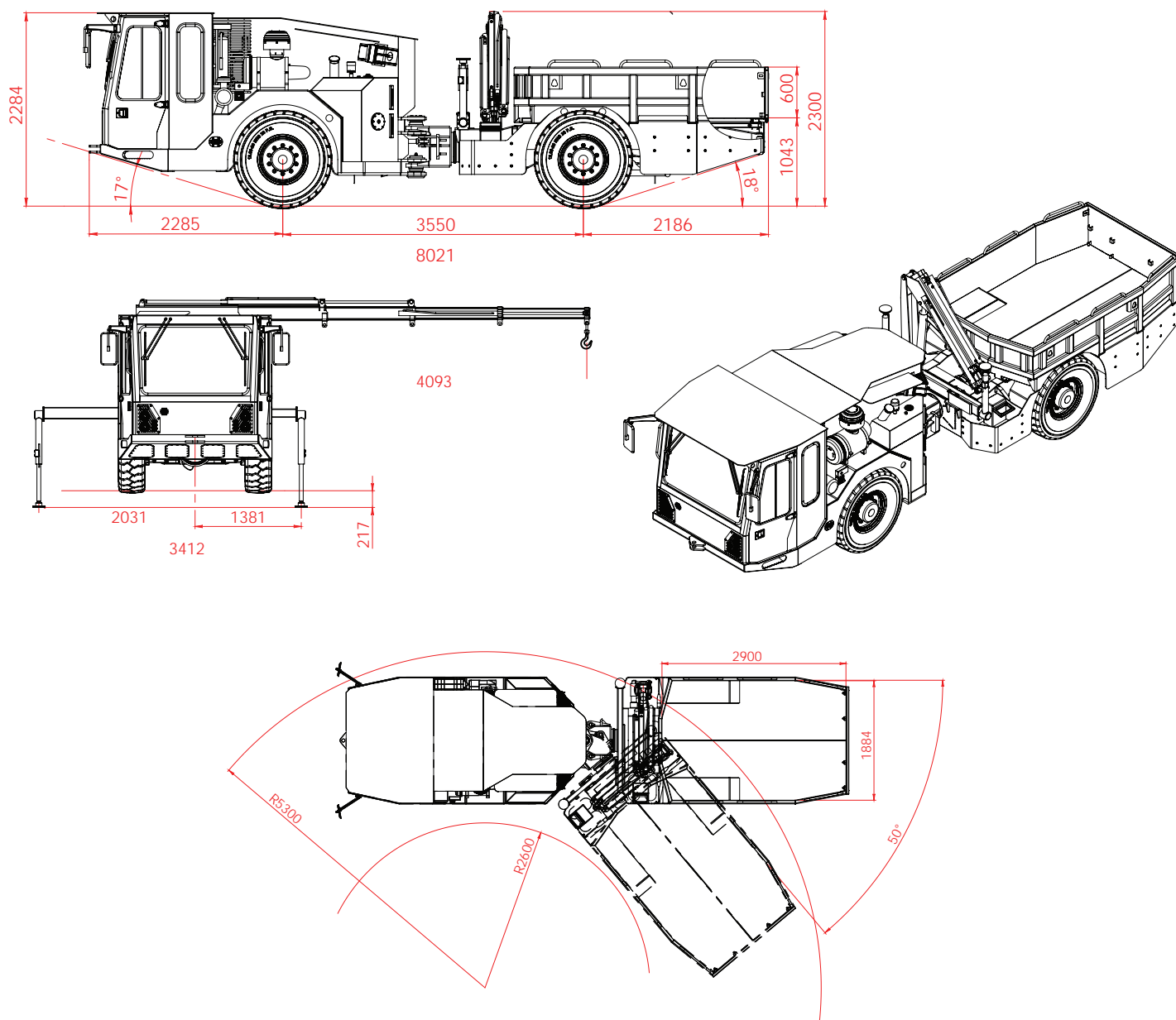
5,91 м

Грузоподъемность на максимальном вылете

530 кг

Кабина оператора

Машина имеет комфортабельную трехместную кабину с хорошим обзором рабочей зоны. Система вентиляции воздуха с отопителем и обдувом лобового стекла. Защитная система ROPS FOPS. Многофункциональный дисплей оператора с возможностью вывода всех параметров систем машины. Круговое освещение рабочей зоны. Поддрессоренное сиденье с ремнем безопасности и регулированием по 8 параметрам.



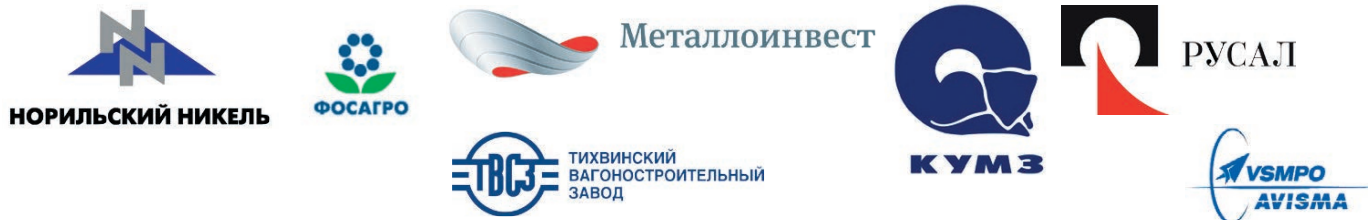
ГАБАРИТЫ МАШИНЫ И МАНЕВРЕННОСТЬ

Длина	8021 мм	Преодолеваемый уклон	15°
Ширина	2000 мм	Угол складывания рамы	50°
Высота	2300 мм	Снаряженная масса	10200 кг
Радиус поворота внутренний	2600 мм	Грузоподъемность	8000 кг
Радиус поворота внешний	5300 мм	Макс. грузоподъемность крана	2010 кг
Дорожный просвет	335 мм	Макс. вылет стрелы	5,91 м
Макс. скорость хода	25 км/ч	Размер шин	12.00 x 20

ООО «Хенкон Сибирь» оставляет за собой право вводить изменения, не ухудшающие рабочие характеристики оборудования.

РОССИЙСКИЕ КЛИЕНТЫ

«Хенкон Сибирь» произвел около 300 единиц техники, которая полностью удовлетворяет потребность российской алюминиевой отрасли, и успешно применяется на крупнейших предприятиях горно-металлургического сектора.

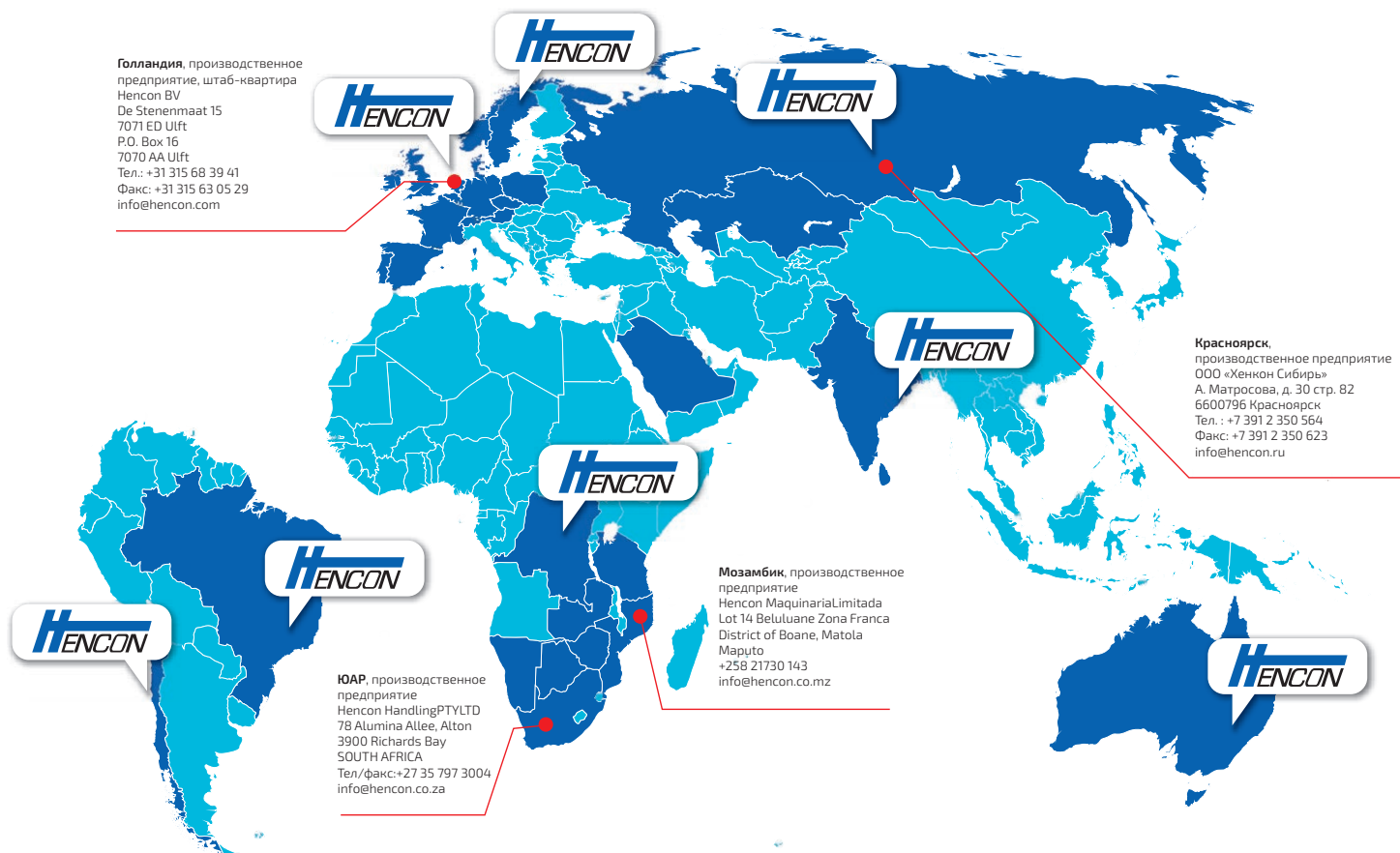


ЭКСПОРТ ПРОДУКЦИИ «ХЕНКОН СИБИРЬ»



ЗАРУБЕЖНЫЕ КЛИЕНТЫ





ГЕОГРАФИЯ ПОСТАВОК:

Россия: Красноярск, Братск, Богучаны, Саяногорск, Северо-Енисейск, Новокузнецк, Иркутск (Шелехов), Кандалакша, Волгоград, Каменск-Уральский, Тихвин, Тайшет, Старый Оскол, Кировск.

Казахстан, Индия, Саудовская-Аравия
Европа: Норвегия, Швеция, Дания, Германия, Франция, Австрия, Польша, Испания, Италия, Турция, Соединенное Королевство
Австралия
Южная Америка: Чили, Бразилия

ГОЛОВНОЙ ОФИС - НИДЕРЛАНДЫ
СБОРОЧНОЕ ПРЕДПРИЯТИЕ I
 Hencon BV
 De Stenenmaat 15
 7071 ED Ulft
 P.O. Box 16
 7070 AA Ulft
 Тел.: +31 315 68 39 41
 Факс: +31 315 63 05 29
 info@hencon.com

РОССИЯ
СБОРОЧНОЕ ПРЕДПРИЯТИЕ II
 ООО «Хенкон Сибирь»
 А. Матросова, д. 30 стр. 82
 6600796 Красноярск
 Тел. : +7 391 2 350 564
 Факс: +7 391 2 350 623
 info@hencon.ru

ЮАР
Hencon Vacuum Technologies PTY Ltd
 Unit 3, 80 Schooner Street
 Laser Park, Honeydew 2040,
 Johannesburg
 P.O. Box 3932
 Honeydew 2040
 +27 11 794 9955
 +27 86 600 6955
 sales@hencon-vactech.com

ЮАР
СБОРОЧНОЕ ПРЕДПРИЯТИЕ
 Hencon Handling PTY LTD
 78 Alumina Allee, Alton
 3900 Richards Bay
 SOUTH AFRICA
 Тел/факс:+27 35 797 3004
 info@hencon.co.za

МОЗАМБИК
 Hencon Maquinaria Limitada
 Lot 14 Beluluane Zona Franca
 District of Boane, Matola Maputo
 +258 21730 143
 info@hencon.co.mz

ИНДИЯ
 Hencon Services India Pvt Ltd
 207, Maker Chambers V
 Nariman Point, Mumbai - 400021
 contact@henconindia.com
 www.henconindia.com