



HENCON



Hencon TransVers Mixer 4,5m³

**подземная самоходная машина
для доставки бетонной смеси**

ООО «ХЕНКОН СИБИРЬ»
ул. Матросова, д. 30, стр. 82,
660079, Красноярск, Россия

Тел/факс: +7 (391) 200 09 09

info@hencon.ru,
www.hencon.ru

МАШИНОСТРОИТЕЛЬНОЕ ПРЕДПРИЯТИЕ HENCON

«Хенкон Сибирь» - дочернее предприятие нидерландского производителя специализированного оборудования для горно-металлургической отрасли Hencon BV. Основные направления работы: разработка, проектирование и производство специальной мобильной техники для металлургии и горнодобывающей отрасли, вакуумные технологии, а также пирометаллургическое производство с использованием последних достижений в области плавки цветных металлов на короткой дуге. На предприятии действует полный цикл сборки из европейских комплектующих и российских металлоконструкций.

Техника Хенкон эксплуатируется в следующих отраслях промышленности:

- Алюминиевая отрасль
- Горная отрасль
- Металлургия
- Лесная отрасль
- Железнодорожная отрасль
- Пирометаллургия

Производство

Производственные мощности позволяют выполнять весь объем работ по сборке металлоконструкций, узлов и агрегатов, по покраске готовых машин и их наладки.

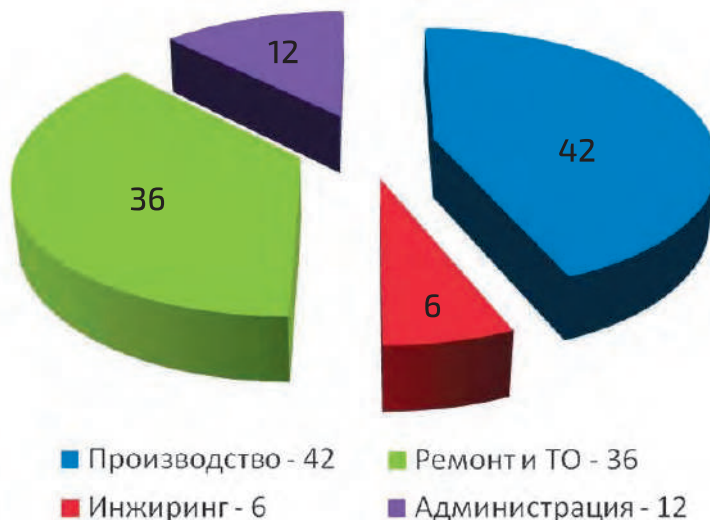
Главное достижение – европейский уровень качества продукции российского изготовителя, подтвержденный длительным опытом эксплуатации в самых разных условиях на предприятиях металлургической и горной отрасли в России и за рубежом.

Особенностью компании является ориентация на узко-специализированную технику, предназначенную для решения уникальных технических и технологических задач.

Общая площадь производственных помещений: 3800 м².



Общая численность работников холдинга «Хенкон» – 600 чел
Из них в России – 96 человек.



Сервисная поддержка

Миссия компании ООО «Хенкон Сибирь» заключается в создании системы, объединяющей поставки оборудования с послепродажной сервисной поддержкой для каждого клиента. Система предусматривает постоянную обратную связь в интересах обеих сторон, создание и оптимизацию структуры сервисного обслуживания эксплуатируемого оборудования. Решения могут быть самые разные: от поставок запасных частей и консультационной поддержки до полномасштабных сервисных контрактов, оплата по которым ставится в прямую зависимость от фактического уровня коэффициента технической готовности и коэффициента использования оборудования.

Департамент сервисной поддержки применяет гибкие схемы работы в зависимости от специфических условий клиента. ООО «Хенкон Сибирь» организует сервисные участки и содержит местный технический и руководящий персонал, гарантирующий быструю и результативную реакцию на возникающие у клиента ситуации.

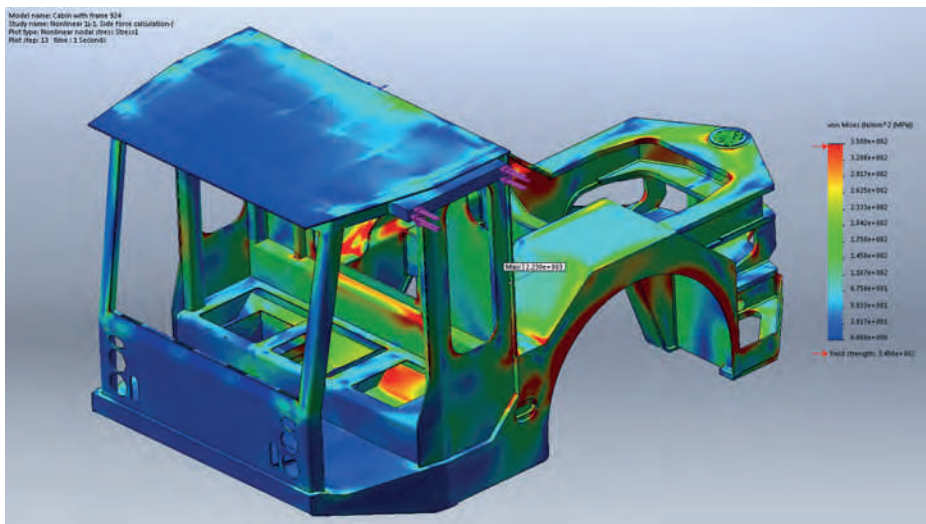
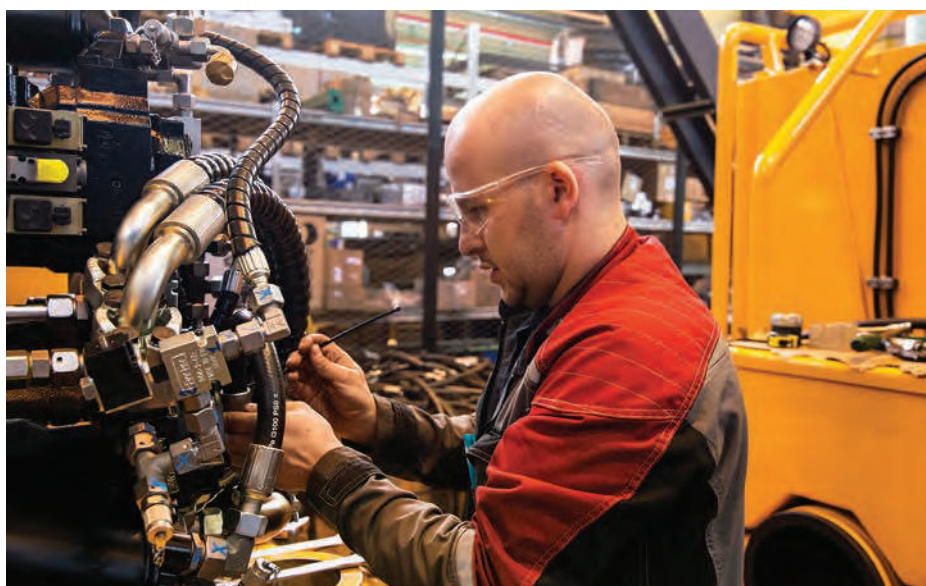
Услуги, оказываемые Департаментом сервисной поддержки:

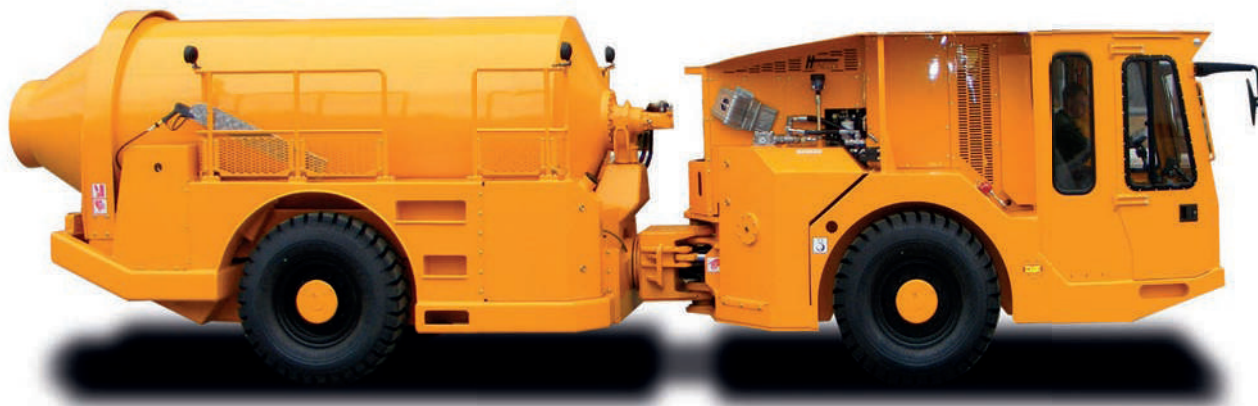
- Организация сервисных участков на предприятиях заказчика
- Продажа запасных частей
- Обучение и инструктирование эксплуатационного персонала
- Техническое обучение

Инжиниринг

Конструкторы «Хенкон Сибирь» имеют доступ к базе данных и к ведущим специалистам голландского офиса компании Hencon, расположенном в г. Ульфт, Нидерланды. Коллективное знание и сорокалетний опыт проектирования техники для металлургических и горных производств по направлениям металлоконструкции, гидрооборудование, электрооборудование и электронные средства управления помогают находить самые оригинальные и эффективные решения.

Опираясь на знания ведущих специалистов, компания успешно развивает ранее созданные конструкторские «платформы» с помощью самых современных программных продуктов автоматизированного проектирования.





HENCON TRANSVERS MIXER 4,5M³

Подземная самоходная машина для доставки бетонной смеси в подземных горных выработках. Конструктивные и технологические особенности машины обеспечивают высокую манёвренность и надёжность использования в подземных горных выработках в условиях химически агрессивной окружающей среды, в интервале температур от -35 до +35 °С, при относительной влажности до 100%. TransVers Mixer полностью соответствует российским и международным требованиям безопасности для эксплуатации в подземных условиях. Машина представляет собой специальное двухосное полноприводное шасси с шарнирно-сочлененной рамой на пневмоколесном ходу и установленным на задней раме бетоносмесителем.

- закрытая герметичная кабина оператора с пылевым воздушным фильтром
- двухступенчатый воздушный фильтр двигателя
- герметичный указатель уровня моторного масла Mirphy вместо щупа
- быстроразъемные соединения для заливки моторного и гидравлического масла
- автоматическая система пожаротушения



Модификация Hencon TransVers Mixer 7 tons

- ↑ вместимость барабана
- ↑ диаметр колёс ↑ дорожный просвет
- ↑ грузоподъемность мостов



ДВИГАТЕЛЬ

Deutz TCD2013 L04 2V
Исполнение
4-цилиндровый
с турбонагнетателем,
экологический класс
по Tier III
Охлаждение
Жидкостное
Полная мощность
126 кВт при 2300 об/мин
Рабочий объем
4761 см³
Максимальный
крутящий момент
670 Нм
Объем топливного бака
240 л

ТРАНСМИССИЯ

Тип
Гидростатическая с
двумя диапазонами
скоростей и межосевой
блокировкой

РЕДУКТОР ГИДРОНАСОСОВ

Brevini BZ3-340
Передаточное
отношение
0,85

ГИДРОНАСОСЫ ХОДА

Производитель
Linde
Модель
HPV105

Тип
Аксиально-поршневой
с изменяемым рабочим
объемом и обратной
связью

ГИДРОМОТОРЫ ХОДА

Linde HMV 210
Аксиально-поршневой
с изменяемым
рабочим объемом
и обратной связью

МОСТЫ

Модель
Kessler D71
Тип
Промышленного
применения,
грузоподъемность 30
тонн
Передний мост
Ведущий,
на балансирной
подвеске с резиновыми
упругими элементами
Задний мост
ведущий жесткий
Тип дифференциала
С гипоидной передачей
Тип главной передачи
Планетарные редукторы

ТОРМОЗНАЯ СИСТЕМА

Тип тормоза
Пружинный тормоз
с гидравлической
разблокировкой и
принудительным
охлаждением

Включение тормоза
Пружинное включение
с гидравлической
разблокировкой

Вспомогательный
тормоз
Гидравлический

ГИДРАВЛИЧЕСКАЯ СИСТЕМА

Оборудована двумя
гидронасосами хода,
одним гидронасосом
привода оборудования
и аварийным насосом
для разблокировки
тормозов и привода
рулевого управления

Тип насосов

Аксиально-поршневые
с изменяемым рабочим
объемом и обратной
связью

Расход
0-240 л/мин

Давление
200 бар

Емкость
гидравлического бака
240 л.

РУЛЕВОЕ УПРАВЛЕНИЕ

Рулевое управление
осуществляется при
помощи рулевых
гидроцилиндров,
управляемых рулевым
насосом-дозатором

ЭЛЕКТРИЧЕСКАЯ СИСТЕМА

Напряжение
24 В

Аккумуляторы
12 вольт, 105 А/час

Генератор
100 А

Кабина оператора

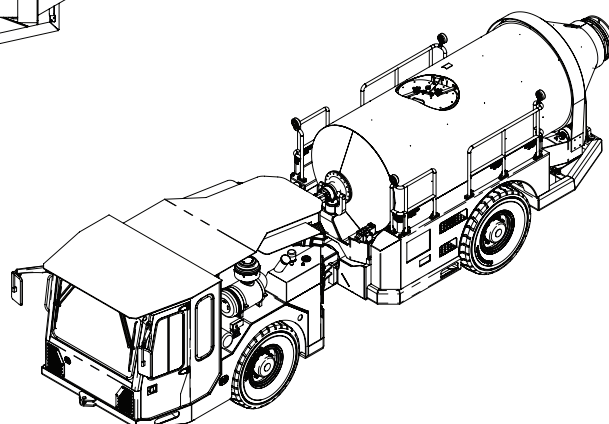
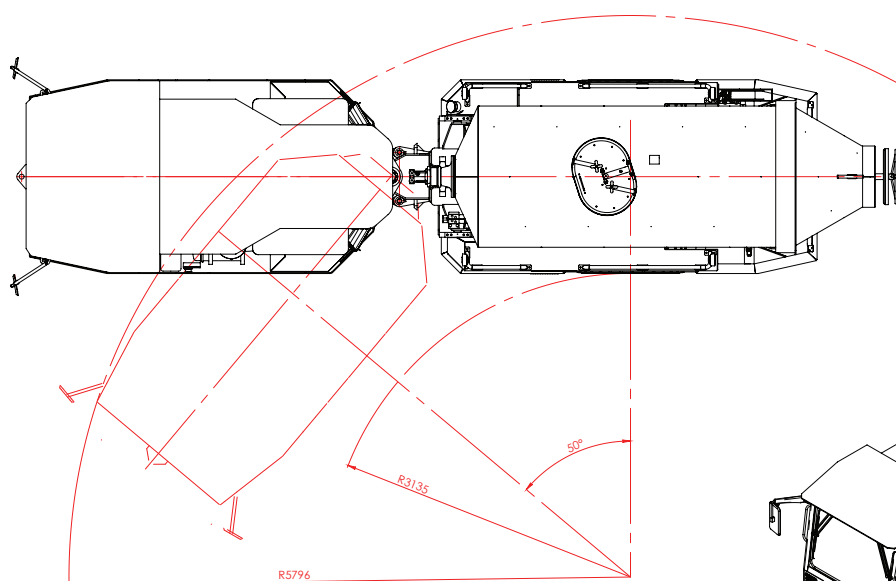
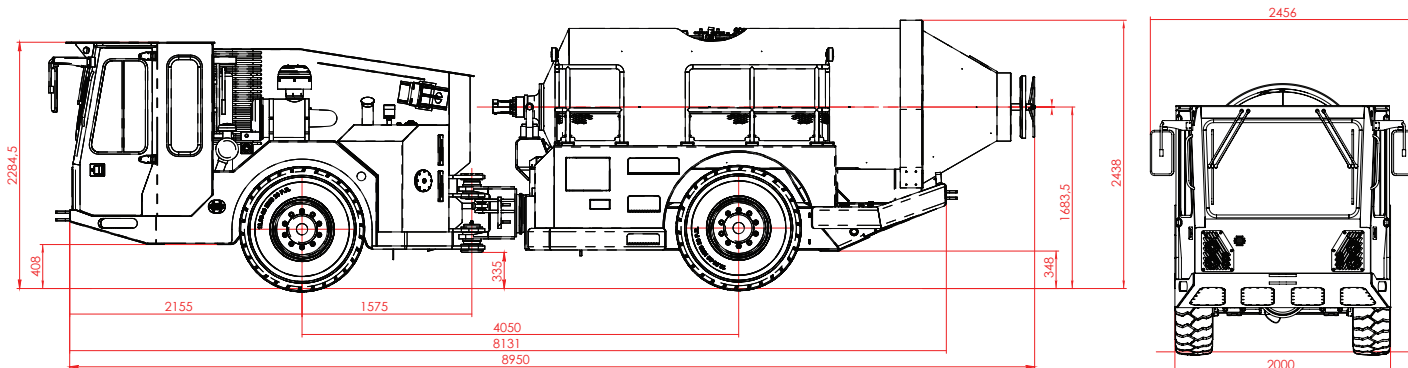
Машина имеет комфортабельную трехместную кабину с хорошим обзором рабочей зоны. Система вентиляции воздуха с отопителем и обдувом лобового стекла. Защитная система ROPS FOPS. Многофункциональный дисплей оператора с возможностью вывода всех параметров систем машины. Круговое освещение рабочей зоны. Подрессоренное сиденье с ремнем безопасности и регулированием по 8 параметрам.

Бетоносмеситель

На задней полураме установлен бетоносмеситель. Панели управления располагаются в кабине и на задней полураме, что позволяет:

- Включать/выключать смеситель
- Выбирать направление вращения смесителя
- Регулировать скорость вращения
- Регулировать наклон бочки
- Включать/выключать омыватель

Мойка высокого давления служит для очищения выгрузного отверстия бетоносмесителя от остатков незастигнувшей бетонной смеси. Водяной насос с гидроприводом создает давление в системе мойки до 200 бар. Вместимость бака с водой составляет 160 л.



ГАБАРИТЫ МАШИНЫ И МАНЕВРЕННОСТЬ

| | | | |
|----------------------------|---------|-------------------------|--------------------|
| Длина | 8950 мм | Макс. скорость хода | 25 км/ч |
| Ширина | 2000 мм | Преодолеваемый уклон | 15° |
| Высота | 2438 мм | Угол складывания рамы | 50° |
| Радиус поворота внутренний | 3135 мм | Снаряженная масса | 12000 кг |
| Радиус поворота внешний | 5796 мм | Емкость бетоносмесителя | 4,5 м ³ |
| Дорожный просвет | 335 мм | Размер шин | 12.00 x 20 |

ООО «Хенкон Сибирь» оставляет за собой право вводить изменения, не ухудшающие рабочие характеристики оборудования.

РОССИЙСКИЕ КЛИЕНТЫ

«Хенкон Сибирь» произвел около 300 единиц техники, которая полностью удовлетворяет потребность российской алюминиевой отрасли, и успешно применяется на крупнейших предприятиях горно-металлургического сектора.

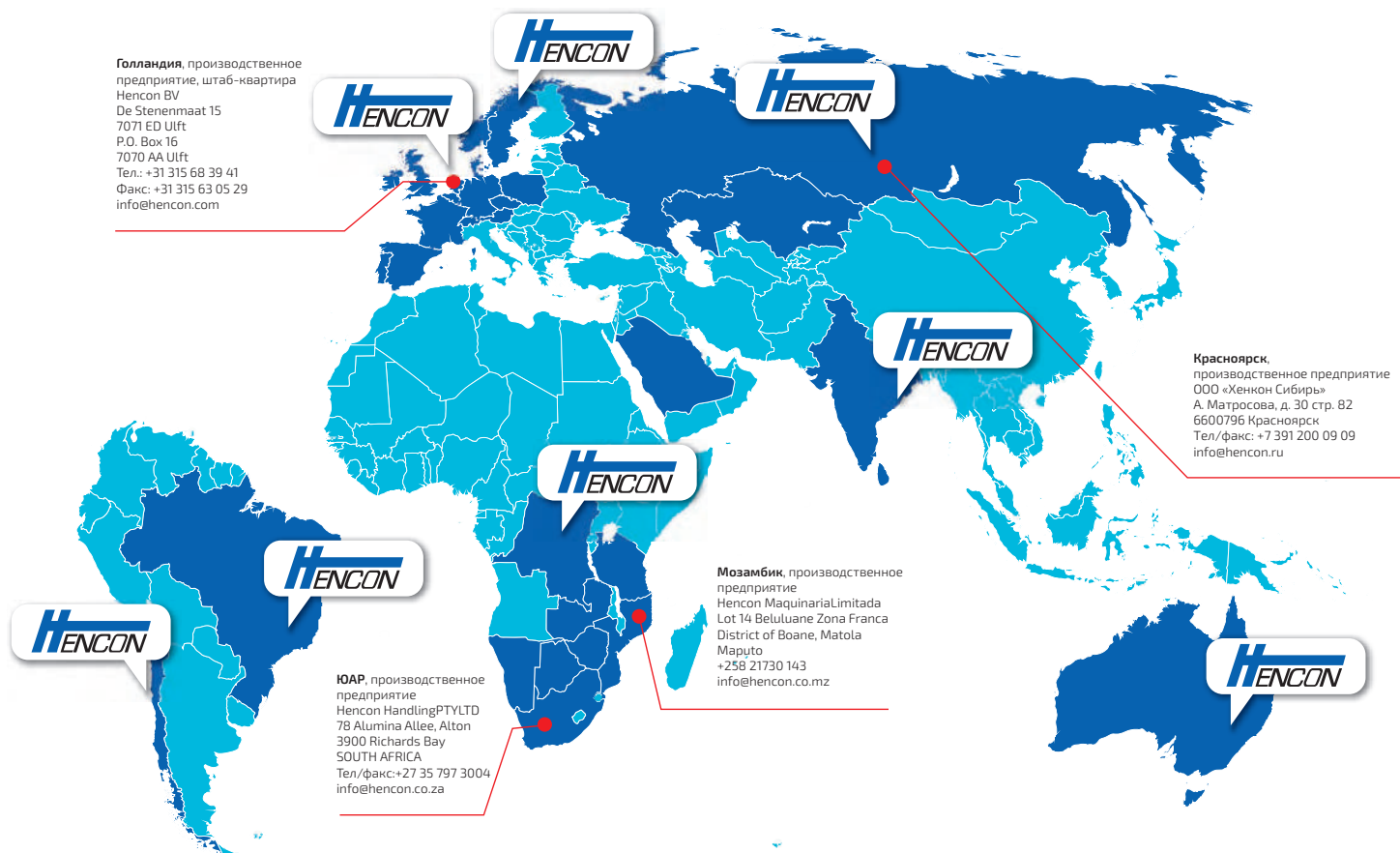


ЭКСПОРТ ПРОДУКЦИИ «ХЕНКОН СИБИРЬ»



ЗАРУБЕЖНЫЕ КЛИЕНТЫ





ГЕОГРАФИЯ ПОСТАВОК:

Россия: Красноярск, Братск, Богучаны, Саяногорск, Северо-Енисейск, Новокузнецк, Иркутск (Шелехов), Кандалакша, Волгоград, Каменск-Уральский, Тихвин, Тайшет, Старый Оскол, Кировск.

Казахстан, Индия, Саудовская-Аравия
Европа: Норвегия, Швеция, Дания, Германия, Франция, Австрия, Польша, Испания, Италия, Турция, Соединенное Королевство
Австралия
Южная Америка: Чили, Бразилия

ГОЛОВНОЙ ОФИС - НИДЕРЛАНДЫ
СБОРОЧНОЕ ПРЕДПРИЯТИЕ I
 Hencon BV
 De Stenenmaat 15
 7071 ED Ulft
 P.O. Box 16
 7070 AA Ulft
 Тел.: +31 315 68 39 41
 Факс: +31 315 63 05 29
 info@hencon.com

РОССИЯ
СБОРОЧНОЕ ПРЕДПРИЯТИЕ II
 ООО «Хенкон Сибирь»
 А. Матросова, д. 30 стр. 82
 6600796 Красноярск
 Тел/факс: +7 391 200 09 09

ЮАР
Hencon Vacuum Technologies PTY Ltd
 Unit 3, 80 Schooner Street
 Laser Park, Honeydew 2040,
 Johannesburg
 P.O. Box 3932
 Honeydew 2040
 +27 11 794 9955
 +27 86 600 6955
 sales@hencon-vactech.com

ЮАР
СБОРОЧНОЕ ПРЕДПРИЯТИЕ
 Hencon Handling PTY LTD
 78 Alumina Allee, Alton
 3900 Richards Bay
 SOUTH AFRICA
 Тел/факс: +27 35 797 3004
 info@hencon.co.za

МОЗАМБИК
 Hencon Maquinaria Limitada
 Lot 14 Beluluane Zona Franca
 District of Boane, Matola Maputo
 +258 21730 143
 info@hencon.co.mz

ИНДИЯ
 Hencon Services India Pvt Ltd
 207, Maker Chambers V
 Nariman Point, Mumbai - 400021
 contact@henconindia.com
 www.henconindia.com