



# **Hencon TransVers S-LIFT with Crane**

подземная самоходная установка с КМУ  
для осмотра и крепления  
горных выработок

ООО «ХЕНКОН СИБИРЬ»  
ул. Матросова, д. 30, стр. 82,  
660079, Красноярск, Россия

Тел/факс: +7 (391) 200 09 09

info@hencon.ru,  
www.hencon.ru

## МАШИНОСТРОИТЕЛЬНОЕ ПРЕДПРИЯТИЕ HENCON

«Хенкон Сибирь» - дочернее предприятие нидерландского производителя специализированного оборудования для горно-металлургической отрасли Hencon BV. Основные направления работы: разработка, проектирование и производство специальной мобильной техники для металлургии и горнодобывающей отрасли, вакуумные технологии, а также пирометаллургическое производство с использованием последних достижений в области плавки цветных металлов на короткой дуге. На предприятии действует полный цикл сборки из европейских комплектующих и российских металлоконструкций.

Техника Хенкон эксплуатируется в следующих отраслях промышленности:

- Алюминиевая отрасль
- Горная отрасль
- Металлургия
- Лесная отрасль
- Железнодорожная отрасль
- Пирометаллургия

### Производство

Производственные мощности позволяют выполнять весь объем работ по сборке металлоконструкций, узлов и агрегатов, по покраске готовых машин и их наладки.

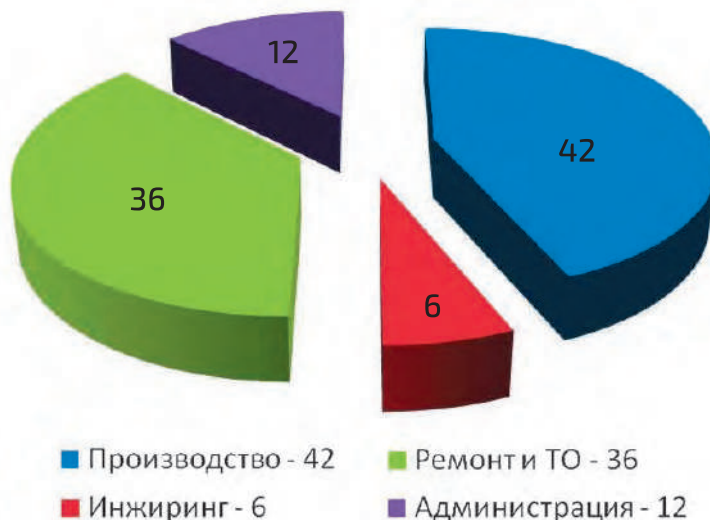
Главное достижение – европейский уровень качества продукции российского изготовителя, подтвержденный длительным опытом эксплуатации в самых разных условиях на предприятиях металлургической и горной отрасли в России и за рубежом.

Особенностью компании является ориентация на узко-специализированную технику, предназначенную для решения уникальных технических и технологических задач.

Общая площадь производственных помещений: 3800 м<sup>2</sup>.



Общая численность работников холдинга «Хенкон» – 600 чел  
Из них в России – 96 человек.



## Сервисная поддержка

Миссия компании ООО «Хенкон Сибирь» заключается в создании системы, объединяющей поставки оборудования с послепродажной сервисной поддержкой для каждого клиента. Система предусматривает постоянную обратную связь в интересах обеих сторон, создание и оптимизацию структуры сервисного обслуживания эксплуатируемого оборудования. Решения могут быть самые разные: от поставок запасных частей и консультационной поддержки до полномасштабных сервисных контрактов, оплата по которым ставится в прямую зависимость от фактического уровня коэффициента технической готовности и коэффициента использования оборудования.

Департамент сервисной поддержки применяет гибкие схемы работы в зависимости от специфических условий клиента. ООО «Хенкон Сибирь» организует сервисные участки и содержит местный технический и руководящий персонал, гарантирующий быструю и результативную реакцию на возникающие у клиента ситуации.

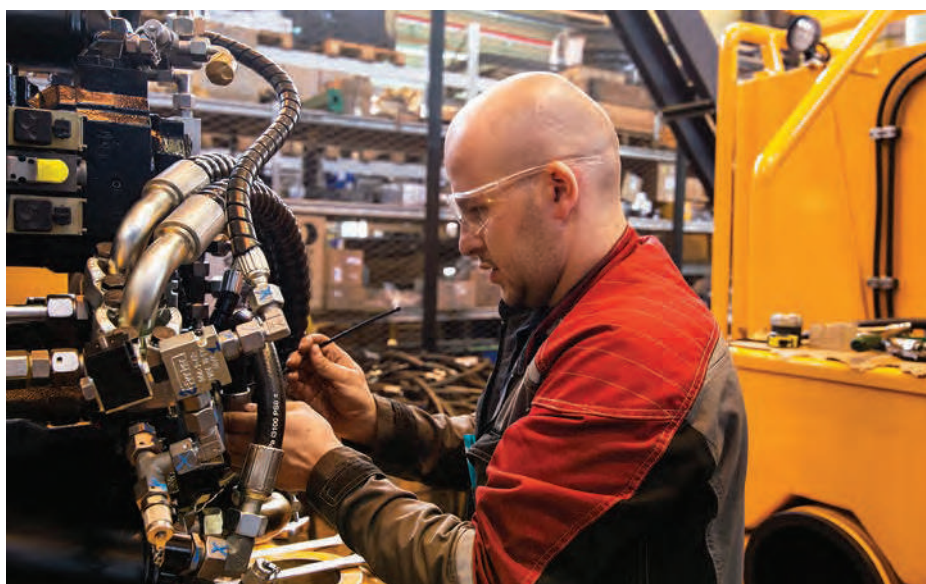
## Услуги, оказываемые Департаментом сервисной поддержки:

- Организация сервисных участков на предприятиях заказчика
- Продажа запасных частей
- Обучение и инструктирование эксплуатационного персонала
- Техническое обучение

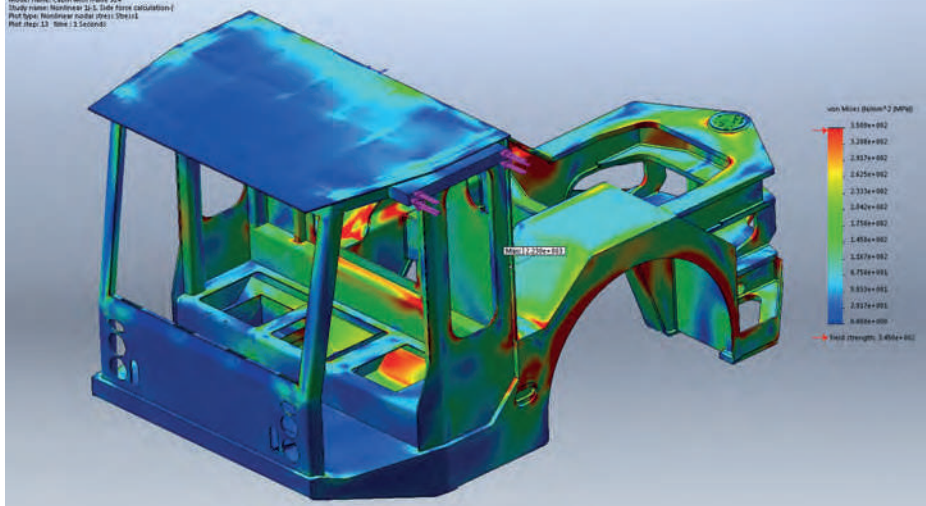
## Инжиниринг

Конструкторы «Хенкон Сибирь» имеют доступ к базе данных и к ведущим специалистам голландского офиса компании Hencon, расположенном в г. Ульфт, Нидерланды. Коллективное знание и сорокалетний опыт проектирования техники для металлургических и горных производств по направлениям металлоконструкции, гидрооборудование, электрооборудование и электронные средства управления помогают находить самые оригинальные и эффективные решения.

Опираясь на знания ведущих специалистов, компания успешно развивает ранее созданные конструкторские «платформы» с помощью самых современных программных продуктов автоматизированного проектирования.



Model name: Cabin with frame 524  
Study name: Mainframe 32.5. Safe Area calculation  
Plot type: Mainframe node stress (stress)  
Plot size: 13. 1mm | 3 Seconds





### HENCON TRANSVERS S-LIFT WITH CRANE

Подземная самоходная установка с крано-манипуляторной установкой для осмотра, оборки и крепления горных выработок. Платформа, установленная на подъемнике ножничного типа, оборудована цементационным насосом и компрессором, при необходимости выдвигается влево или вправо относительно направления движения, а также имеет регулируемый угол наклона вперед и назад, на случай выполнения работ на уклоне.

Конструктивные и технологические особенности машины обеспечивают высокую манёвренность и надёжность использования в подземных горных выработках в условиях химически агрессивной окружающей среды, в интервале температур от  $-35$  до  $+35$  °С, при относительной влажности до 100%. TransVers S-Lift with Crane полностью соответствует российским и международным требованиям безопасности для эксплуатации в подземных условиях.

Машина имеет раму, сочлененной конструкции, состоящую из двух частей: передней (с кабиной и силовой установкой) и задней (с КМУ и с рабочей площадкой, оборудованной гидравлическим подъемником ножничного типа, цементационным насосом и компрессором). Обе части рамы оборудованы ведущими мостами с возможностью межосевой блокировки.

- закрытая герметичная кабина оператора с пылевым воздушным фильтром
- воздушный фильтр моторного отсека
- герметичный указатель уровня моторного масла Muphy вместо щупа
- быстроразъемные соединения для заливки моторного и гидравлического масла
- автоматическая система пожаротушения



## ДВИГАТЕЛЬ

Deutz TCD2013 L04 2V

Исполнение

4-цилиндровый с турбонагнетателем, экологический класс по Tier III

Охлаждение

Жидкостное

Полная мощность

126 кВт при 2300 об/мин

Рабочий объем

4761 см<sup>3</sup>

Максимальный

крутящий момент  
670 Нм

Объем топливного бака

200 л

## ТРАНСМИССИЯ

Тип

Гидростатическая с двумя диапазонами скоростей и межосевой блокировкой

## РЕДУКТОР ГИДРОНАСОСОВ

Модель

BREVINI Z3-340

Передаточное отношение

0,85

## ГИДРОНАСОСЫ ХОДА

Производитель

Linde

Модель

HPV105

Тип

Аксиально-поршневой с изменяемым рабочим объемом и обратной связью

## ГИДРОМОТОРЫ ХОДА

Модель

Linde HNV 210

Тип

Аксиально-поршневой с изменяемым рабочим объемом и обратной связью

## МОСТЫ

Производитель

Kessler

Модель

D71

Тип

Промышленного применения, грузоподъемность 30 тонн

Передний мост

ведущий на балансирной подвеске

Задний мост

ведущий жесткий

Тип дифференциала

С гипоидной передачей

Тип главной передачи

Планетарные редукторы

## ТОРМОЗНАЯ СИСТЕМА

Тип тормоза

Пружинный тормоз с гидравлической разблокировкой и принудительным охлаждением

Включение тормоза

Пружинное включение с гидравлической разблокировкой

Вспомогательный тормоз

Гидравлический

## ГИДРАВЛИЧЕСКАЯ СИСТЕМА

Оборудована двумя гидронасосами хода, одним гидронасосом привода оборудования и аварийным насосом для разблокировки тормозов привода и рулевого управления

Тип насосов

Аксиально-поршневые с изменяемым рабочим объемом и обратной связью

Расход

0-240 л/мин

Давление

200 бар

Емкость

гидравлического бака  
400 л.

## РУЛЕВОЕ УПРАВЛЕНИЕ

Рулевое управление

осуществляется при помощи рулевых гидроцилиндров, управляемых рулевым насосом-дозатором

## ЭЛЕКТРИЧЕСКАЯ СИСТЕМА

Напряжение

24 В

Аккумуляторы

12 вольт, 105 А/час

Генератор

100 А

## Кабина оператора

Машина имеет комфортабельную трехместную кабину с хорошим обзором рабочей зоны. Система вентиляции воздуха с отопителем и обдувом лобового стекла. Защитная система ROPS FOPS. Многофункциональный дисплей оператора с возможностью вывода всех параметров систем машины. Круговое освещение рабочей зоны. Поддрессоренное сиденье с ремнем безопасности и регулированием по 8 параметрам.

## ФУНКЦИОНАЛЬНЫЕ ПАРАМЕТРЫ

Размеры рабочей площадки

4000x2000 мм

Максимальная высота пола рабочей площадки, от опорной поверхности  
4540 мм

Производительность цементационного насоса  
40 л/мин

Объем барабана миксера  
120 л

Производительность компрессора  
0,45 м<sup>3</sup>/мин

Рабочее давление компрессора  
8 бар

## КРАН-МАНИПУЛЯТОР

Модель

FERRARI F350 A4

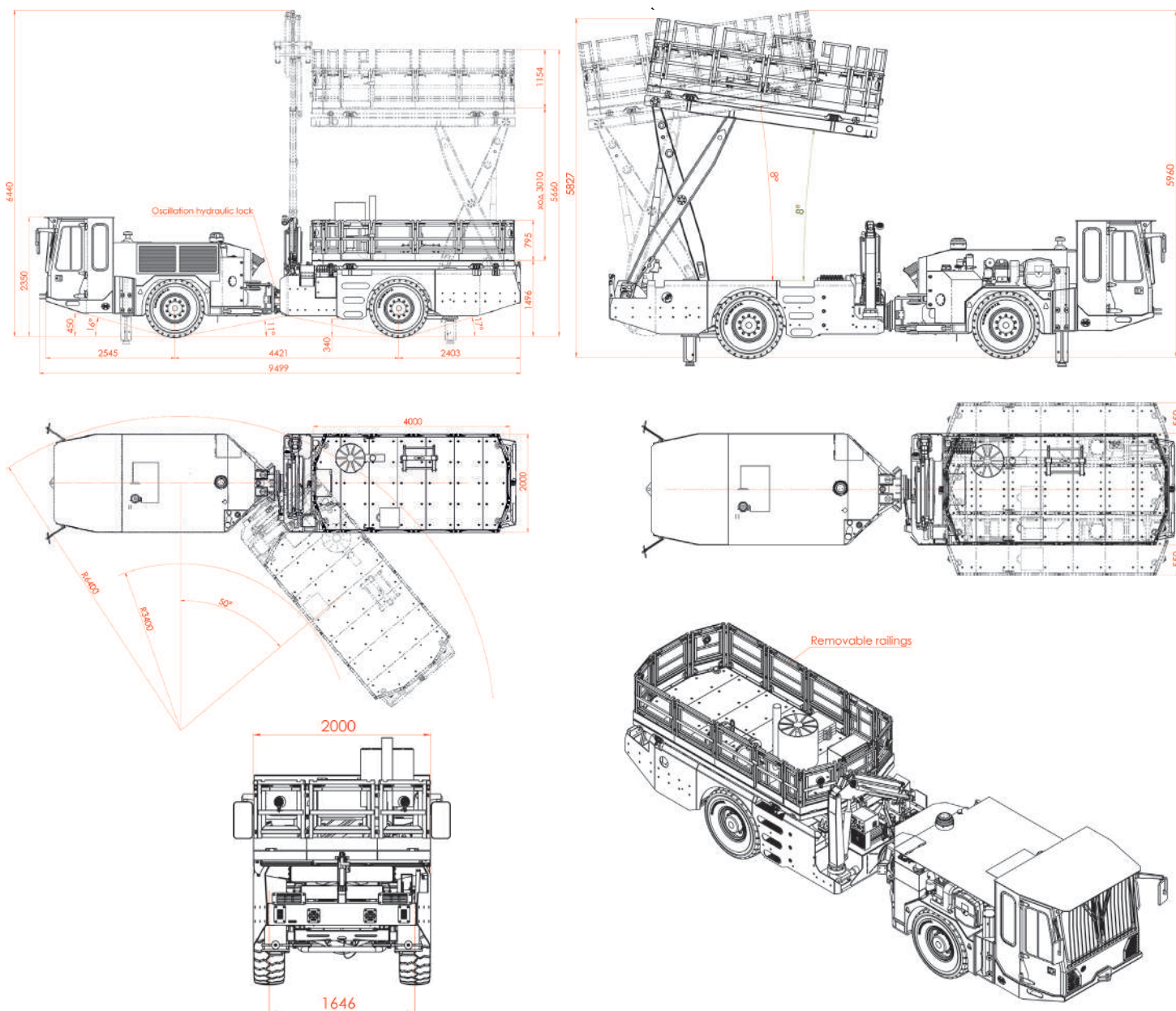
Грузоподъемность  
2010 кг

Максимальный грузовой момент  
3,4 тм

Вылет стрелы  
5,91 м

Грузоподъемность на максимальном вылете  
530 кг

Угол поворота крана  
395°



## ГАБАРИТЫ МАШИНЫ И МАНЕВРЕННОСТЬ

Длина	9500 мм	Макс. скорость хода	25 км/ч
Ширина	2000 мм	Преодолеваемый уклон	15°
Высота	2350 мм	Угол складывания рамы	50°
Радиус поворота внутренний	3400 мм	Снаряженная масса	22000 кг
Радиус поворота внешний	6400 мм	Грузоподъемность платформы	4500кг
Дорожный просвет (межосевой)	340 мм	Размер шин	12.00 x 20

ООО «Хенкон Сибирь» оставляет за собой право вводить изменения, не ухудшающие рабочие характеристики оборудования.

РОССИЙСКИЕ КЛИЕНТЫ

«Хенкон Сибирь» произвел около 300 единиц техники, которая полностью удовлетворяет потребность российской алюминиевой отрасли, и успешно применяется на крупнейших предприятиях горно-металлургического сектора.

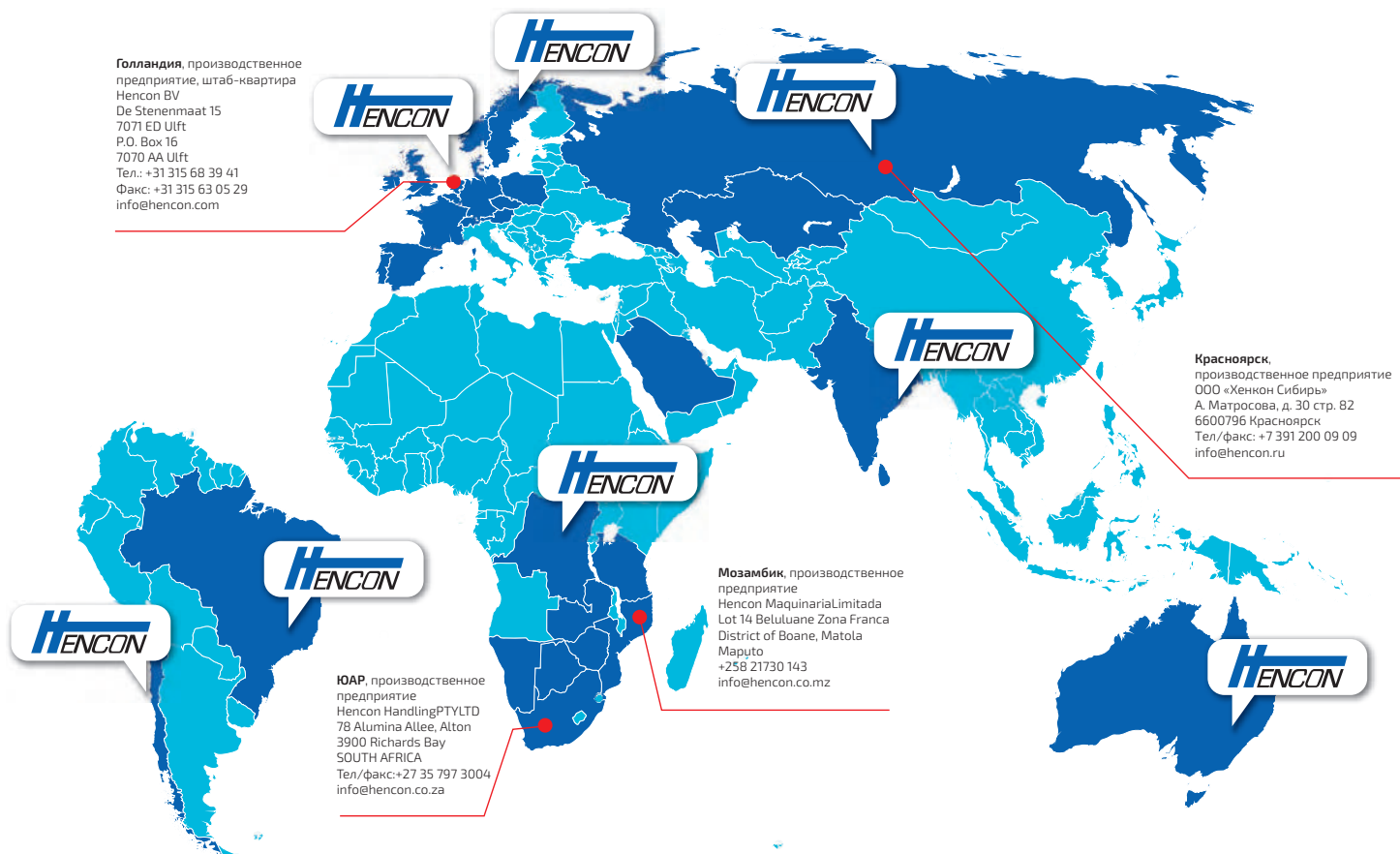


ЭКСПОРТ ПРОДУКЦИИ «ХЕНКОН СИБИРЬ»



ЗАРУБЕЖНЫЕ КЛИЕНТЫ





**ГЕОГРАФИЯ ПОСТАВОК:**

**Россия:** Красноярск, Братск, Богучаны, Саяногорск, Северо-Енисейск, Новокузнецк, Иркутск (Шелехов), Кандалакша, Волгоград, Каменск-Уральский, Тихвин, Тайшет, Старый Оскол, Кировск.

**Казахстан, Индия, Саудовская-Аравия**  
**Европа:** Норвегия, Швеция, Дания, Германия, Франция, Австрия, Польша, Испания, Италия, Турция, Соединенное Королевство  
**Австралия**  
**Южная Америка:** Чили, Бразилия

**ГОЛОВНОЙ ОФИС - НИДЕРЛАНДЫ**  
**СБОРОЧНОЕ ПРЕДПРИЯТИЕ I**  
 Hencon BV  
 De Stenenmaat 15  
 7071 ED Ulft  
 P.O. Box 16  
 7070 AA Ulft  
 Тел.: +31 315 68 39 41  
 Факс: +31 315 63 05 29  
 info@hencon.com

**РОССИЯ**  
**СБОРОЧНОЕ ПРЕДПРИЯТИЕ II**  
 ООО «Хенкон Сибирь»  
 А. Матросова, д. 30 стр. 82  
 6600796 Красноярск  
 Тел/факс: +7 391 200 09 09

**ЮАР**  
**Hencon Vacuum Technologies PTY Ltd**  
 Unit 3, 80 Schooner Street  
 Laser Park, Honeydew 2040,  
 Johannesburg  
 P.O. Box 3932  
 Honeydew 2040  
 +27 11 794 9955  
 +27 86 600 6955  
 sales@hencon-vactech.com

**ЮАР**  
**СБОРОЧНОЕ ПРЕДПРИЯТИЕ**  
 Hencon Handling PTY LTD  
 78 Alumina Allee, Alton  
 3900 Richards Bay  
 SOUTH AFRICA  
 Тел/факс:+27 35 797 3004  
 info@hencon.co.za

**МОЗАМБИК**  
 Hencon Maquinaria Limitada  
 Lot 14 Beluluane Zona Franca  
 District of Boane, Matola Maputo  
 +258 21730 143  
 info@hencon.co.mz

**ИНДИЯ**  
 Hencon Services India Pvt Ltd  
 207, Maker Chambers V  
 Nariman Point, Mumbai - 400021  
 contact@henconindia.com  
 www.henconindia.com