



# **Hencon TransVers Tanker 10 tons**

**подземная самоходная машина  
для доставки горюче-смазочных  
материалов**

ООО «ХЕНКОН СИБИРЬ»  
ул. Матросова, д. 30, стр. 82,  
660079, Красноярск, Россия

Тел/факс: +7 (391) 200 09 09

info@hencon.ru,  
www.hencon.ru

## МАШИНОСТРОИТЕЛЬНОЕ ПРЕДПРИЯТИЕ HENCON

«Хенкон Сибирь» - дочернее предприятие нидерландского производителя специализированного оборудования для горно-металлургической отрасли Hencon BV. Основные направления работы: разработка, проектирование и производство специальной мобильной техники для металлургии и горнодобывающей отрасли, вакуумные технологии, а также пирометаллургическое производство с использованием последних достижений в области плавки цветных металлов на короткой дуге. На предприятии действует полный цикл сборки из европейских комплектующих и российских металлоконструкций.

Техника Хенкон эксплуатируется в следующих отраслях промышленности:

- Алюминиевая отрасль
- Горная отрасль
- Металлургия
- Лесная отрасль
- Железнодорожная отрасль
- Пирометаллургия

### Производство

Производственные мощности позволяют выполнять весь объем работ по сборке металлоконструкций, узлов и агрегатов, по покраске готовых машин и их наладки.

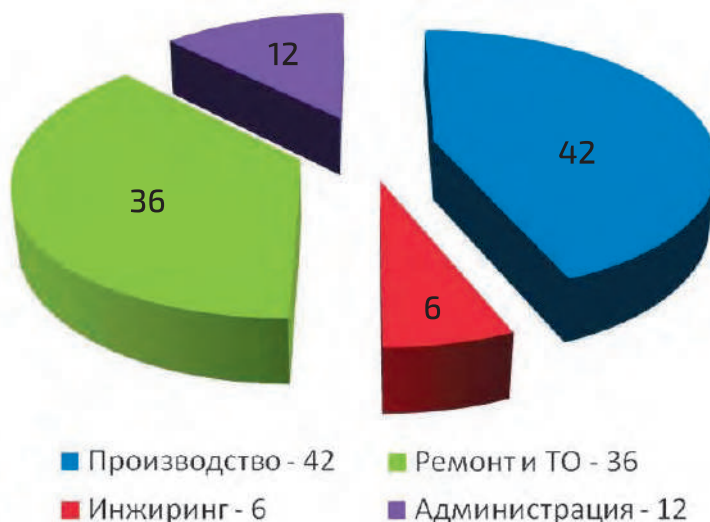
Главное достижение – европейский уровень качества продукции российского изготовителя, подтвержденный длительным опытом эксплуатации в самых разных условиях на предприятиях металлургической и горной отрасли в России и за рубежом.

Особенностью компании является ориентация на узко-специализированную технику, предназначенную для решения уникальных технических и технологических задач.

Общая площадь производственных помещений: 3800 м<sup>2</sup>.



Общая численность работников холдинга «Хенкон» – 600 чел  
Из них в России – 96 человек.



## Сервисная поддержка

Миссия компании ООО «Хенкон Сибирь» заключается в создании системы, объединяющей поставки оборудования с послепродажной сервисной поддержкой для каждого клиента. Система предусматривает постоянную обратную связь в интересах обеих сторон, создание и оптимизацию структуры сервисного обслуживания эксплуатируемого оборудования. Решения могут быть самые разные: от поставок запасных частей и консультационной поддержки до полномасштабных сервисных контрактов, оплата по которым ставится в прямую зависимость от фактического уровня коэффициента технической готовности и коэффициента использования оборудования.

Департамент сервисной поддержки применяет гибкие схемы работы в зависимости от специфических условий клиента. ООО «Хенкон Сибирь» организует сервисные участки и содержит местный технический и руководящий персонал, гарантирующий быструю и результативную реакцию на возникающие у клиента ситуации.

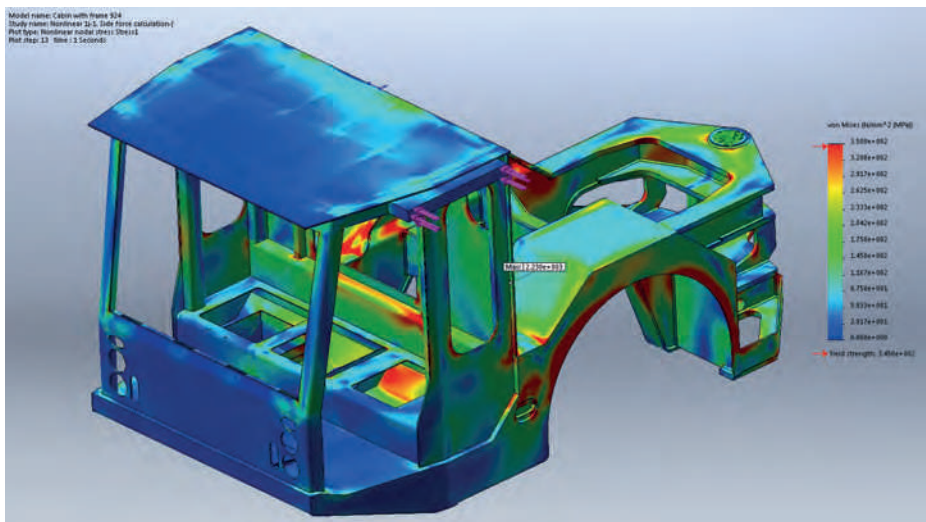
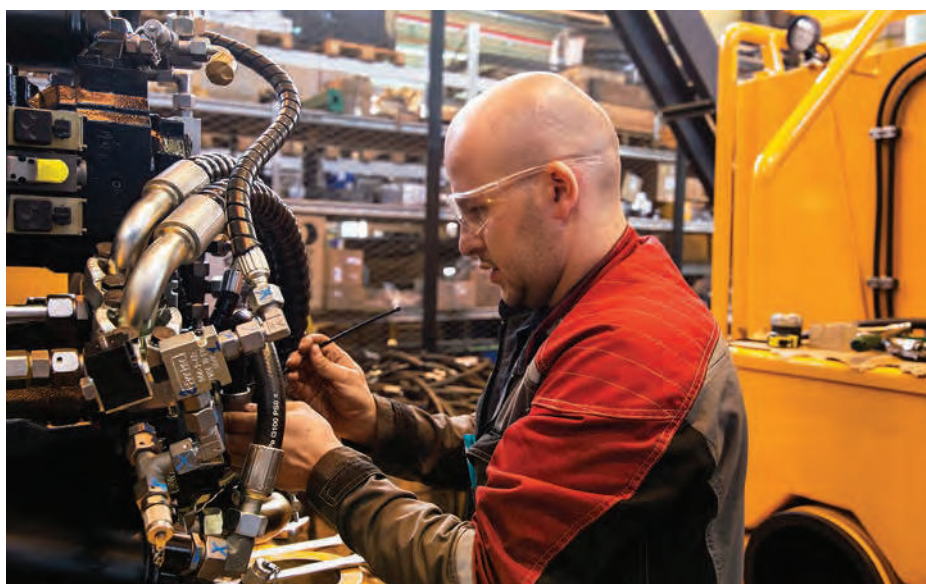
## Услуги, оказываемые Департаментом сервисной поддержки:

- Организация сервисных участков на предприятиях заказчика
- Продажа запасных частей
- Обучение и инструктирование эксплуатационного персонала
- Техническое обучение

## Инжиниринг

Конструкторы «Хенкон Сибирь» имеют доступ к базе данных и к ведущим специалистам голландского офиса компании Hencon, расположенном в г. Ульфт, Нидерланды. Коллективное знание и сорокалетний опыт проектирования техники для металлургических и горных производств по направлениям металлоконструкции, гидрооборудование, электрооборудование и электронные средства управления помогают находить самые оригинальные и эффективные решения.

Опираясь на знания ведущих специалистов, компания успешно развивает ранее созданные конструкторские «платформы» с помощью самых современных программных продуктов автоматизированного проектирования.





## HENCON TRANSVERS TANKER 10 TONS

Подземная самоходная машина для доставки дизельного топлива и смазки в подземный рудник и заправки топливом подземной самоходной техники. Конструктивные и технологические особенности машины обеспечивают высокую манёвренность и надёжность использования в подземных горных выработках в условиях химически агрессивной окружающей среды, в интервале температур от  $-35$  до  $+35$  °С, при относительной влажности до 100%. TransVers Tanker 10 tons полностью соответствует российским и международным требованиям безопасности для эксплуатации в подземных условиях. Машина представляет собой специальное двухосное полноприводное шасси с шарнирно-сочлененной рамой на пневмоколесном ходу. На задней раме установлены заправочные ёмкости с системой раздачи ГСМ.

- закрытая герметичная кабина оператора с пылевым воздушным фильтром
- двухступенчатый воздушный фильтр двигателя
- герметичный указатель уровня моторного масла Mигрпу вместо щупа
- быстроразъемные соединения для заливки моторного и гидравлического масла
- автоматическая система пожаротушения



## ДВИГАТЕЛЬ

Deutz TCD2013 L06 2V  
 Исполнение  
 6-цилиндровый  
 с турбонагнетателем,  
 экологический класс  
 по Tier III  
 Охлаждение  
 Жидкостное  
 Полная мощность  
 176 кВт при 1900 об/мин  
 Рабочий объем  
 7145 см<sup>3</sup>  
 Максимальный  
 крутящий момент  
 1050 Нм  
 Объем топливного бака  
 240 л

## ТРАНСМИССИЯ

Тип  
 Гидростатическая с  
 двумя диапазонами  
 скоростей и межосевой  
 блокировкой

## РЕДУКТОР ГИДРОНАСОСОВ

Brevini BZ3-340  
 Передаточное  
 отношение  
 0,85

## ГИДРОНАСОСЫ ХОДА

Производитель  
 Linde

Модель  
 HPV105

Тип  
 Аксиально-поршневой  
 с изменяемым рабочим  
 объемом и обратной  
 связью

## ГИДРОМОТОРЫ ХОДА

Rexroth A6 VM 215 EP  
 Аксиально-поршневой  
 регулируемый мотор  
 с конусными поршнями  
 и наклонным блоком

## МОСТЫ

Модель  
 Kessler D81  
 Тип  
 Промышленного  
 применения,  
 грузоподъемность 30  
 тонн  
 Передний мост  
 Ведущий,  
 на балансирной  
 подвеске с резиновыми  
 упругими элементами  
 Задний мост  
 ведущий жесткий  
 Тип дифференциала  
 С гипоидной передачей  
 Тип главной передачи  
 Планетарные редукторы

## ТОРМОЗНАЯ СИСТЕМА

Тип тормоза  
 Пружинный тормоз  
 с гидравлической  
 разблокировкой и  
 принудительным  
 охлаждением  
 Включение тормоза  
 Пружинное включение  
 с гидравлической  
 разблокировкой

Вспомогательный  
 тормоз  
 Гидравлический

## ГИДРАВЛИЧЕСКАЯ СИСТЕМА

Оборудована двумя  
 гидронасосами хода,  
 одним гидронасосом  
 привода оборудования  
 и аварийным насосом  
 для разблокировки  
 тормозов и привода  
 рулевого управления

## Тип насосов

Аксиально-поршневые  
 с изменяемым рабочим  
 объемом и обратной  
 связью

Расход  
 0-350 л/мин

Давление  
 200 бар

Емкость  
 гидравлического бака  
 350 л.

## РУЛЕВОЕ УПРАВЛЕНИЕ

Рулевое управление  
 осуществляется  
 при помощи рулевых  
 гидроцилиндров,  
 управляемых рулевым  
 насосом-дозатором

## ЭЛЕКТРИЧЕСКАЯ СИСТЕМА

Напряжение  
 24 В

Аккумуляторы  
 12 вольт, 105 А/час

Генератор  
 100 А

## ФУНКЦИОНАЛЬНЫЕ ПАРАМЕТРЫ

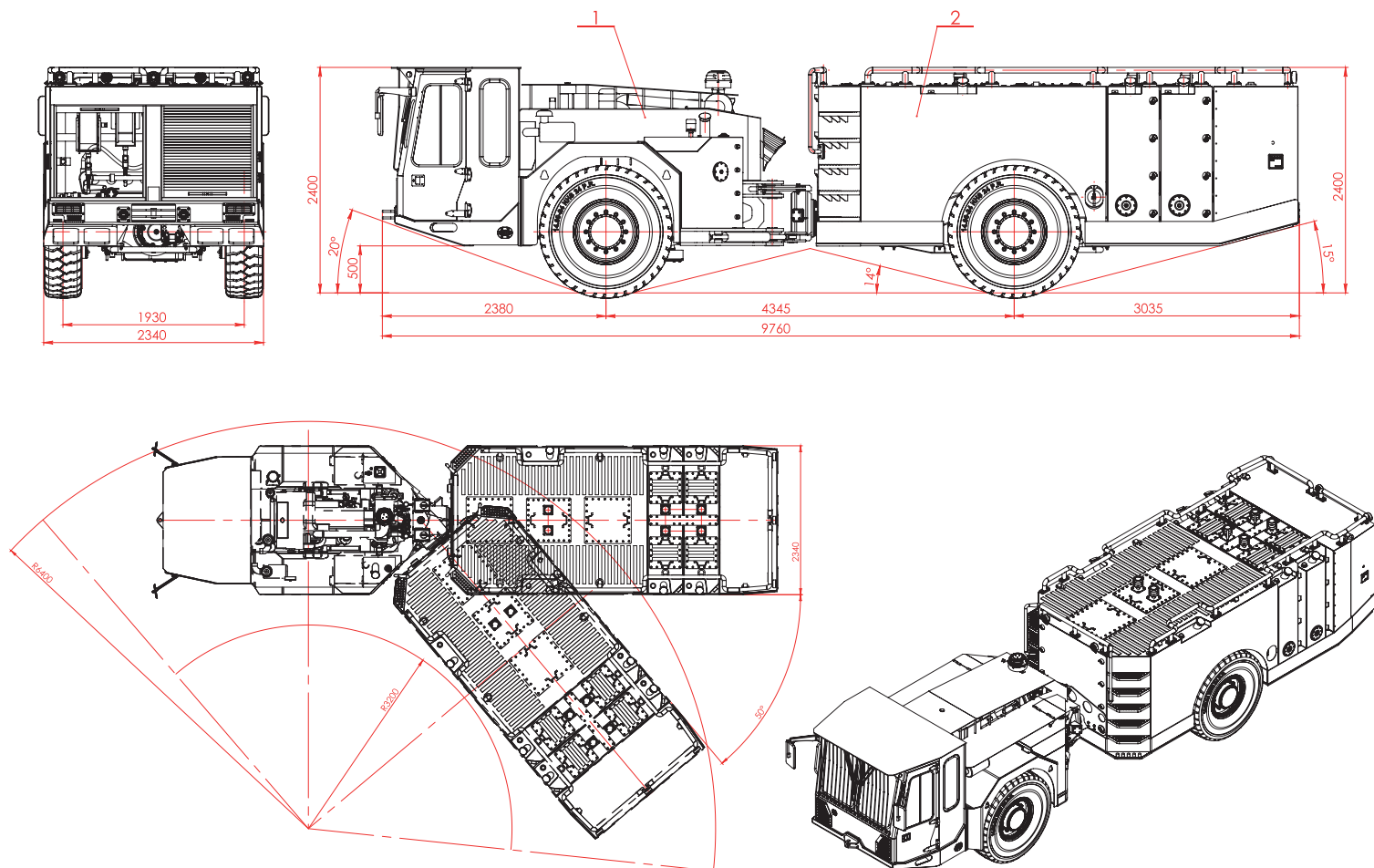
Вместимость емкости  
 с топливом 7 м<sup>3</sup>  
 Вместимость емкостей  
 с маслом (4 шт) 0,75 м<sup>3</sup>  
 Производительность  
 топливозаправщика  
 130 л/мин  
 Производительность  
 масляного  
 насоса 30л/мин  
 Длина топливного  
 шланга 18 м  
 Длина масляного  
 шланга (4 шт) 15 м

## Кабина оператора

Машина имеет комфортабельную трехместную кабину с хорошим обзором рабочей зоны. Система вентиляции воздуха с отопителем и обдувом лобового стекла. Защитная система ROPS FOPS. Многофункциональный дисплей оператора с возможностью вывода всех параметров систем машины. Круговое освещение рабочей зоны. Поддрессоренное сиденье с ремнем безопасности и регулированием по 8 параметрам.

## Рабочее оборудование

На заднем шасси располагается система для перевозки и заправки ГСМ. Бак с дизельным топливом оборудован датчиками уровня топлива и присутствия воды. Уровень топлива в баке можно контролировать как при помощи указателей уровня, так и с помощью погружной линейки, установленной на верхней части бака. Система заправки дизельного топлива состоит из топливного насоса с электроприводом 24В и счетчика топлива с накопительным и обнуляемым счетными устройствами. Система заправки смазки включает в себя насос с пневматическим приводом, который устанавливается непосредственно на емкости со смазкой. Компрессор, установленный на силовой установке, служит для привода насоса заправки смазки, а также для подкачки шин.



## ГАБАРИТЫ МАШИНЫ И МАНЕВРЕННОСТЬ

Длина	9760 мм	Макс. скорость хода	25 км/ч
Ширина	2340 мм	Преодолеваемый уклон	15°
Высота	2400 мм	Угол складывания рамы	50°
Радиус поворота внутренний	3200 мм	Снаряженная масса	19000 кг
Радиус поворота внешний	6400 мм	Грузоподъемность	10000 кг
Дорожный просвет	500 мм	Размер шин	14.00 x 24

ООО «Хенкон Сибирь» оставляет за собой право вводить изменения, не ухудшающие рабочие характеристики оборудования.

РОССИЙСКИЕ КЛИЕНТЫ

«Хенкон Сибирь» произвел около 300 единиц техники, которая полностью удовлетворяет потребность российской алюминиевой отрасли, и успешно применяется на крупнейших предприятиях горно-металлургического сектора.

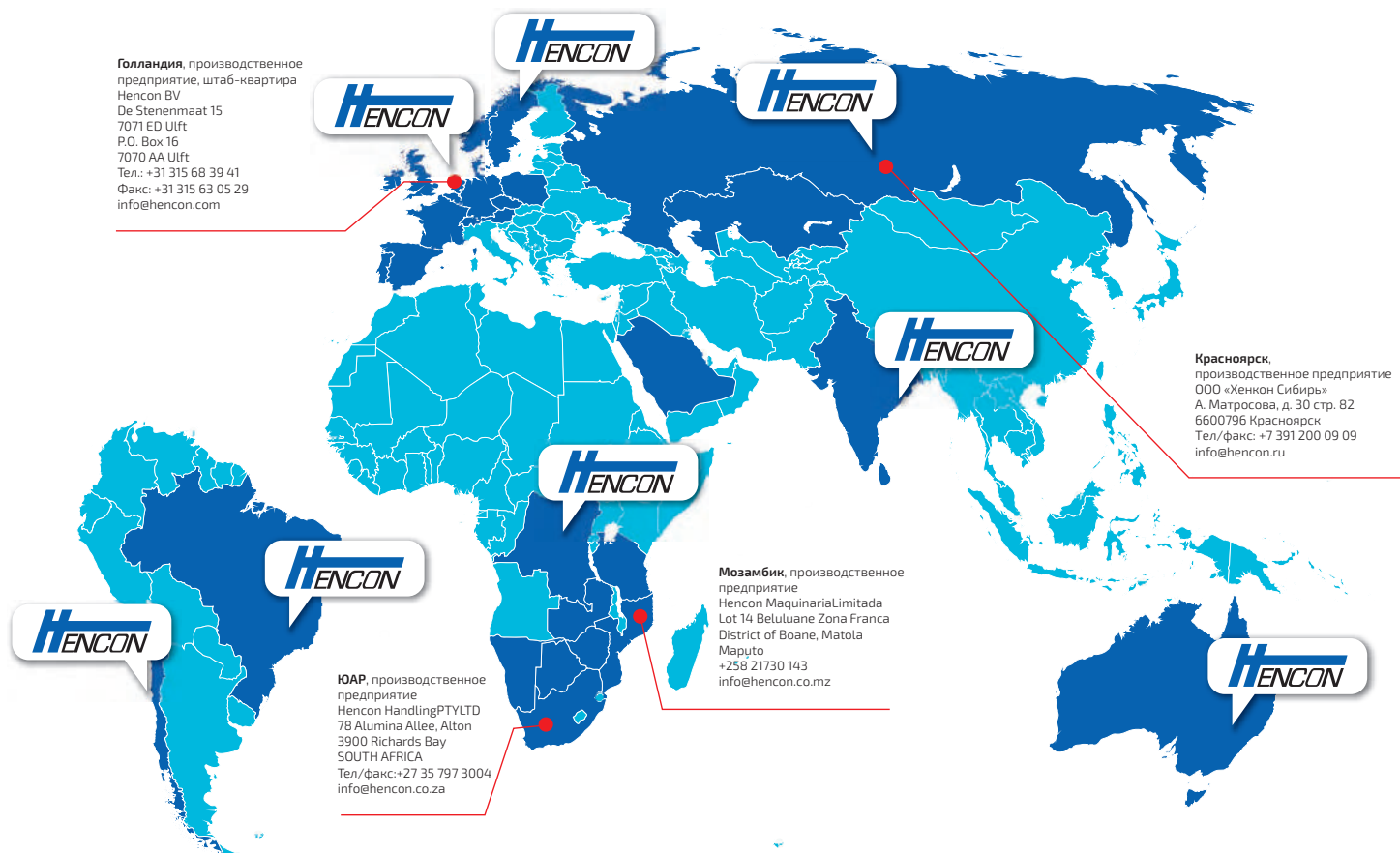


ЭКСПОРТ ПРОДУКЦИИ «ХЕНКОН СИБИРЬ»



ЗАРУБЕЖНЫЕ КЛИЕНТЫ





**ГЕОГРАФИЯ ПОСТАВОК:**

**Россия:** Красноярск, Братск, Богучаны, Саяногорск, Северо-Енисейск, Новокузнецк, Иркутск (Шелехов), Кандалакша, Волгоград, Каменск-Уральский, Тихвин, Тайшет, Старый Оскол, Кировск.

**Казахстан, Индия, Саудовская-Аравия**  
**Европа:** Норвегия, Швеция, Дания, Германия, Франция, Австрия, Польша, Испания, Италия, Турция, Соединенное Королевство  
**Австралия**  
**Южная Америка:** Чили, Бразилия

**ГОЛОВНОЙ ОФИС - НИДЕРЛАНДЫ**  
**СБОРОЧНОЕ ПРЕДПРИЯТИЕ I**  
 Hencon BV  
 De Stenenmaat 15  
 7071 ED Ulft  
 P.O. Box 16  
 7070 AA Ulft  
 Тел.: +31 315 68 39 41  
 Факс: +31 315 63 05 29  
 info@hencon.com

**РОССИЯ**  
**СБОРОЧНОЕ ПРЕДПРИЯТИЕ II**  
 ООО «Хенкон Сибирь»  
 А. Матросова, д. 30 стр. 82  
 6600796 Красноярск  
 Тел/факс: +7 391 200 09 09

**ЮАР**  
**Hencon Vacuum Technologies PTY Ltd**  
 Unit 3, 80 Schooner Street  
 Laser Park, Honeydew 2040,  
 Johannesburg  
 P.O. Box 3932  
 Honeydew 2040  
 +27 11 794 9955  
 +27 86 600 6955  
 sales@hencon-vactech.com

**ЮАР**  
**СБОРОЧНОЕ ПРЕДПРИЯТИЕ**  
 Hencon Handling PTY LTD  
 78 Alumina Allee, Alton  
 3900 Richards Bay  
 SOUTH AFRICA  
 Тел/факс:+27 35 797 3004  
 info@hencon.co.za

**МОЗАМБИК**  
 Hencon Maquinaria Limitada  
 Lot 14 Beluluane Zona Franca  
 District of Boane, Matola Maputo  
 +258 21730 143  
 info@hencon.co.mz

**ИНДИЯ**  
 Hencon Services India Pvt Ltd  
 207, Maker Chambers V  
 Nariman Point, Mumbai - 400021  
 contact@henconindia.com  
 www.henconindia.com