



HENCON



Hencon TransVers Tanker 5 tons

**подземная самоходная машина
для доставки горюче-смазочных
материалов**

ООО «ХЕНКОН СИБИРЬ»
ул. Матросова, д. 30, стр. 82,
660079, Красноярск, Россия

Тел/факс: +7 (391) 200 09 09

info@hencon.ru,
www.hencon.ru

МАШИНОСТРОИТЕЛЬНОЕ ПРЕДПРИЯТИЕ HENCON

«Хенкон Сибирь» - дочернее предприятие нидерландского производителя специализированного оборудования для горно-металлургической отрасли Hencon BV. Основные направления работы: разработка, проектирование и производство специальной мобильной техники для металлургии и горнодобывающей отрасли, вакуумные технологии, а также пирометаллургическое производство с использованием последних достижений в области плавки цветных металлов на короткой дуге. На предприятии действует полный цикл сборки из европейских комплектующих и российских металлоконструкций.

Техника Хенкон эксплуатируется в следующих отраслях промышленности:

- Алюминиевая отрасль
- Горная отрасль
- Металлургия
- Лесная отрасль
- Железнодорожная отрасль
- Пирометаллургия

Производство

Производственные мощности позволяют выполнять весь объем работ по сборке металлоконструкций, узлов и агрегатов, по покраске готовых машин и их наладки.

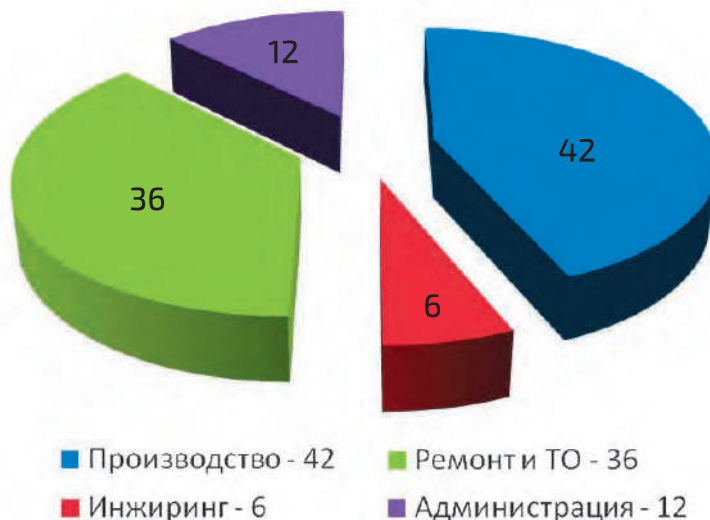
Главное достижение – европейский уровень качества продукции российского изготовителя, подтвержденный длительным опытом эксплуатации в самых разных условиях на предприятиях металлургической и горной отрасли в России и за рубежом.

Особенностью компании является ориентация на узко-специализированную технику, предназначенную для решения уникальных технических и технологических задач.

Общая площадь производственных помещений: 3800 м².



Общая численность работников холдинга «Хенкон» – 600 чел
Из них в России – 96 человек.



Сервисная поддержка

Миссия компании ООО «Хенкон Сибирь» заключается в создании системы, объединяющей поставки оборудования с послепродажной сервисной поддержкой для каждого клиента. Система предусматривает постоянную обратную связь в интересах обеих сторон, создание и оптимизацию структуры сервисного обслуживания эксплуатируемого оборудования. Решения могут быть самые разные: от поставок запасных частей и консультационной поддержки до полномасштабных сервисных контрактов, оплата по которым ставится в прямую зависимость от фактического уровня коэффициента технической готовности и коэффициента использования оборудования.

Департамент сервисной поддержки применяет гибкие схемы работы в зависимости от специфических условий клиента. ООО «Хенкон Сибирь» организует сервисные участки и содержит местный технический и руководящий персонал, гарантирующий быструю и результативную реакцию на возникающие у клиента ситуации.

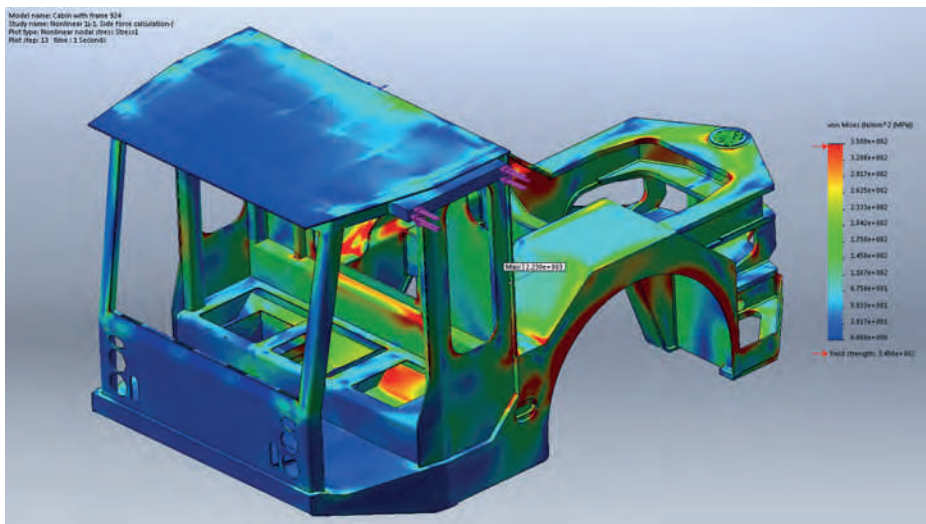
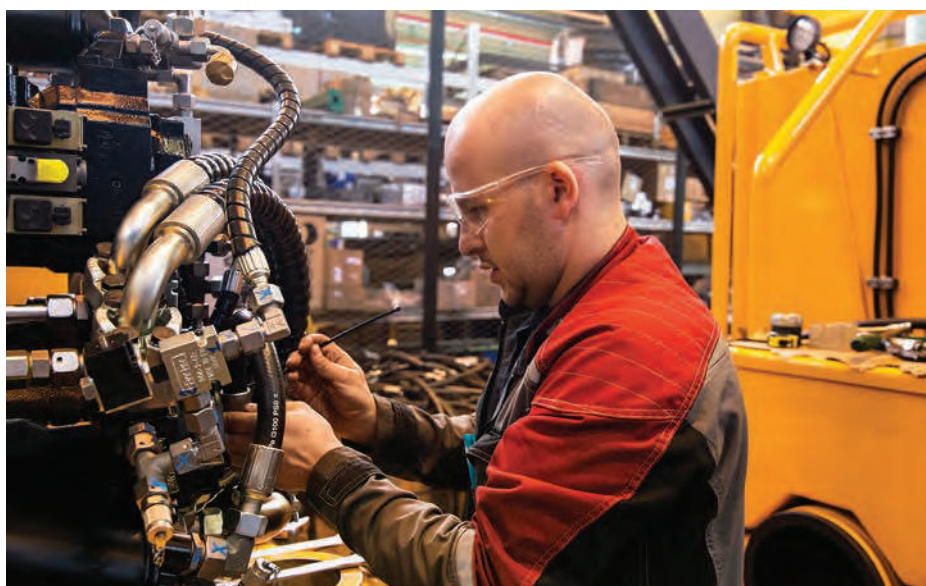
Услуги, оказываемые Департаментом сервисной поддержки:

- Организация сервисных участков на предприятиях заказчика
- Продажа запасных частей
- Обучение и инструктирование эксплуатационного персонала
- Техническое обучение

Инжиниринг

Конструкторы «Хенкон Сибирь» имеют доступ к базе данных и к ведущим специалистам голландского офиса компании Hencon, расположенном в г. Ульфт, Нидерланды. Коллективное знание и сорокалетний опыт проектирования техники для металлургических и горных производств по направлениям металлоконструкции, гидрооборудование, электрооборудование и электронные средства управления помогают находить самые оригинальные и эффективные решения.

Опираясь на знания ведущих специалистов, компания успешно развивает ранее созданные конструкторские «платформы» с помощью самых современных программных продуктов автоматизированного проектирования.





HENCON TRANSVERS TANKER 5 TONS

Подземная самоходная машина для доставки дизельного топлива и смазки в подземный рудник и заправки топливом подземной самоходной техники. Конструктивные и технологические особенности машины обеспечивают высокую манёвренность и надёжность использования в подземных горных выработках в условиях химически агрессивной окружающей среды, в интервале температур от -35 до +35 °С, при относительной влажности до 100%. TransVers Tanker полностью соответствует российским и международным требованиям безопасности для эксплуатации в подземных условиях. Машина представляет собой специальное двухосное полноприводное шасси с шарнирно-сочлененной рамой на пневмоколесном ходу. На задней раме установлены заправочные ёмкости с системой раздачи ГСМ.

- закрытая герметичная кабина оператора с пылевым воздушным фильтром
- двухступенчатый воздушный фильтр двигателя
- герметичный указатель уровня моторного масла Muphy вместо щупа
- быстроразъемные соединения для заливки моторного и гидравлического масла
- автоматическая система пожаротушения



Модификация с увеличенной проходимостью

Hencon TransVers Tanker Big Wheels

↑ грузоподъемность мостов

↑ диаметр колёс

↑ дорожный просвет

≡ высота и ширина машины не меняются



ДВИГАТЕЛЬ

Deutz TCD2013 L04 2V
 Исполнение
 4-цилиндровый
 с турбонагнетателем,
 экологический класс
 по Tier III
 Охлаждение
 Жидкостное
 Полная мощность
 126 кВт при 2300 об/мин
 Рабочий объем
 4761 см³
 Максимальный
 крутящий момент
 670 Нм
 Объем топливного бака
 240 л

ТРАНСМИССИЯ

Тип
 Гидростатическая с
 двумя диапазонами
 скоростей и межосевой
 блокировкой

РЕДУКТОР ГИДРОНАСОСОВ

Brevini BZ3-340
 Передаточное
 отношение
 0,85

ГИДРОНАСОСЫ ХОДА

Производитель
 Linde

Модель
 HРV105

Тип
 Аксиально-поршневой
 с изменяемым рабочим
 объемом и обратной
 связью

ГИДРОМОТОРЫ ХОДА

Linde HМV 210
 Аксиально-поршневой
 с изменяемым
 рабочим объемом
 и обратной связью

МОСТЫ

Модель
 Kessler D71
 Тип
 Промышленного
 применения,
 грузоподъемность 30
 тонн
 Передний мост
 Ведущий,
 на балансирной
 подвеске с резиновыми
 упругими элементами
 Задний мост
 ведущий жесткий
 Тип дифференциала
 С гипоидной передачей
 Тип главной передачи
 Планетарные редукторы

ТОРМОЗНАЯ СИСТЕМА

Тип тормоза
 Пружинный тормоз
 с гидравлической
 разблокировкой и
 принудительным
 охлаждением
 Включение тормоза
 Пружинное включение
 с гидравлической
 разблокировкой

Вспомогательный
 тормоз
 Гидравлический

ГИДРАВЛИЧЕСКАЯ СИСТЕМА

Оборудована двумя
 гидронасосами хода,
 одним гидронасосом
 привода оборудования
 и аварийным насосом
 для разблокировки
 тормозов и привода
 рулевого управления

Тип насосов

Аксиально-поршневые
 с изменяемым рабочим
 объемом и обратной
 связью

Расход
 0-240 л/мин

Давление
 200 бар

Емкость
 гидравлического бака
 240 л.

РУЛЕВОЕ УПРАВЛЕНИЕ

Рулевое управление
 осуществляется
 при помощи рулевых
 гидроцилиндров,
 управляемых рулевым
 насосом-дозатором

ЭЛЕКТРИЧЕСКАЯ СИСТЕМА

Напряжение
 24 В

Аккумуляторы
 12 вольт, 105 А/час

Генератор
 100 А

ФУНКЦИОНАЛЬНЫЕ ПАРАМЕТРЫ

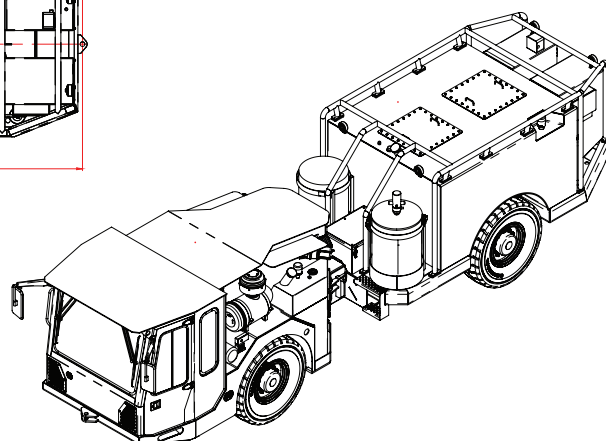
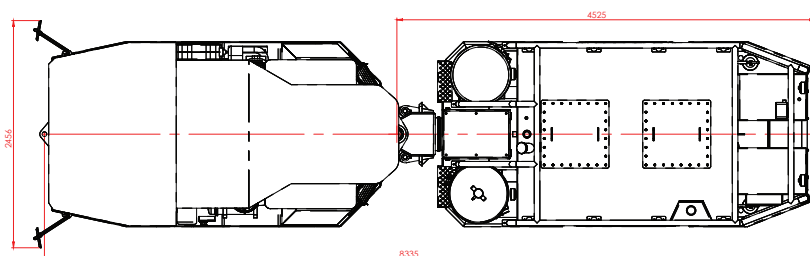
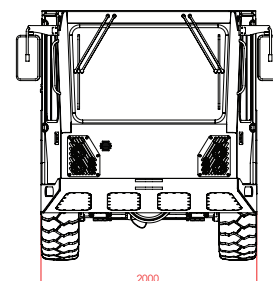
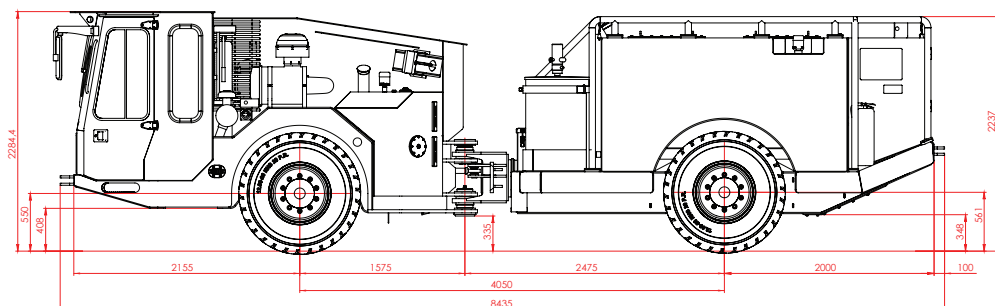
Вместимость емкости
 с топливом 4 м³
 Вместимость емкостей
 со смазкой 0,4 м³
 Производительность
 топливозаправщика
 185 л/мин
 Максимальная подача
 смазки 800 г/мин
 Длина заправочного
 шланга 15 м

Кабина оператора

Машина имеет комфортабельную трехместную кабину с хорошим обзором рабочей зоны. Система вентиляции воздуха с отопителем и обдувом лобового стекла. Защитная система ROPS FOPS. Многофункциональный дисплей оператора с возможностью вывода всех параметров систем машины. Круговое освещение рабочей зоны. Поддрессоренное сиденье с ремнем безопасности и регулированием по 8 параметрам.

Рабочее оборудование

На заднем шасси располагается система для перевозки и заправки ГСМ. Бак с дизельным топливом оборудован датчиками уровня топлива и присутствия воды. Уровень топлива в баке можно контролировать как при помощи указателей уровня, так и с помощью погружной линейки, установленной на верхней части бака. Система заправки дизельного топлива состоит из топливного насоса с электроприводом 24В и счетчика топлива с накопительным и обнуляемым счетными устройствами. Система заправки смазки включает в себя насос с пневматическим приводом, который устанавливается непосредственно на емкости со смазкой. Компрессор, установленный на силовой установке, служит для привода насоса заправки смазки, а также для подкачки шин.



ГАБАРИТЫ МАШИНЫ И МАНЕВРЕННОСТЬ

Длина	8435 мм	Макс. скорость хода	25 км/ч
Ширина	2000 мм	Преодолеваемый уклон	15°
Высота	2284 мм	Угол складывания рамы	50°
Радиус поворота внутренний	3050 мм	Снаряженная масса	11000 кг
Радиус поворота внешний	5850 мм	Грузоподъемность	4500 кг / 4,4 м ³
Дорожный просвет	335 мм	Размер шин	12.00 x 20

ООО «Хенкон Сибирь» оставляет за собой право вводить изменения, не ухудшающие рабочие характеристики оборудования.

РОССИЙСКИЕ КЛИЕНТЫ

«Хенкон Сибирь» произвел около 300 единиц техники, которая полностью удовлетворяет потребность российской алюминиевой отрасли, и успешно применяется на крупнейших предприятиях горно-металлургического сектора.

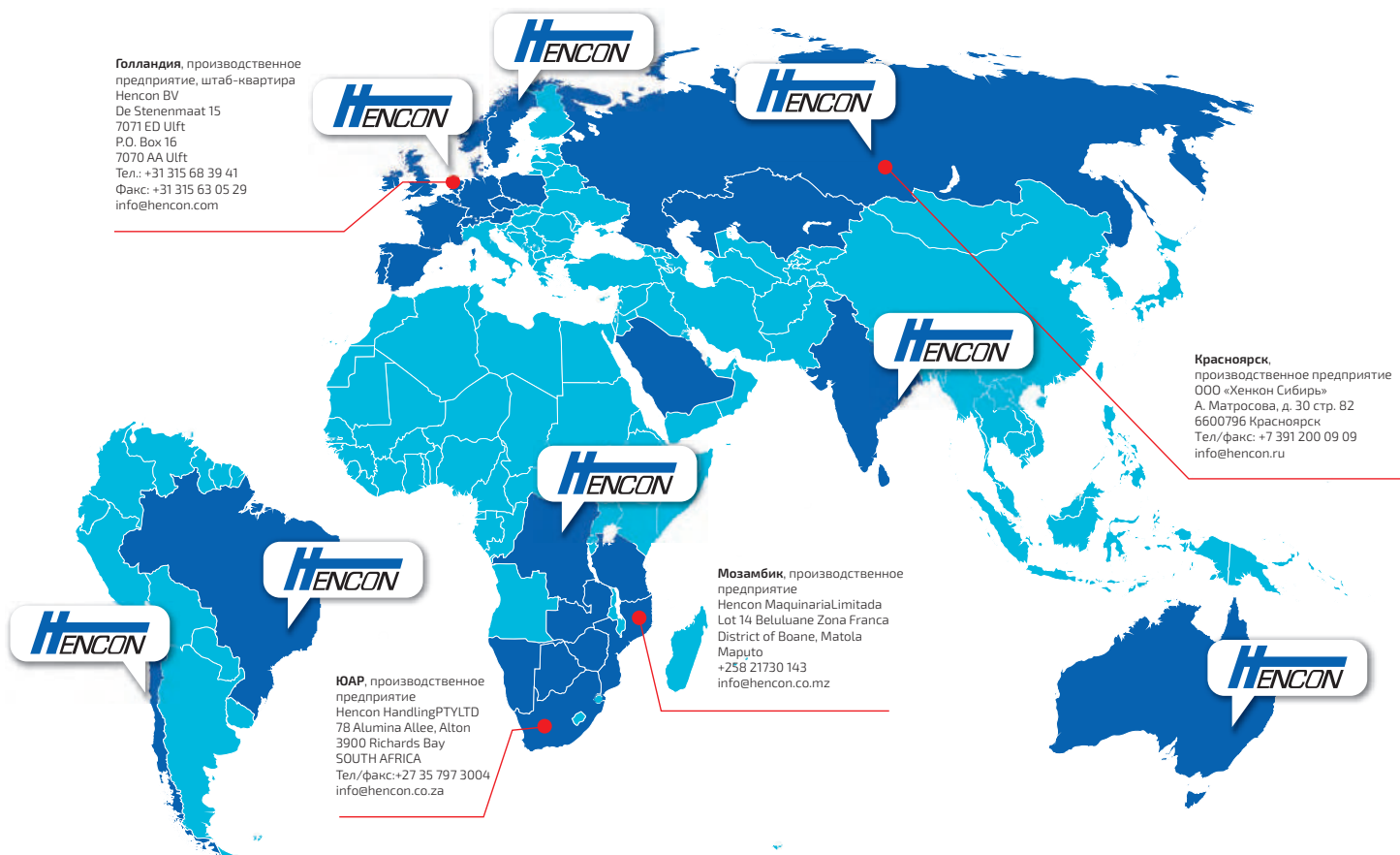


ЭКСПОРТ ПРОДУКЦИИ «ХЕНКОН СИБИРЬ»



ЗАРУБЕЖНЫЕ КЛИЕНТЫ





ГЕОГРАФИЯ ПОСТАВОК:

Россия: Красноярск, Братск, Богучаны, Саяногорск, Северо-Енисейск, Новокузнецк, Иркутск (Шелехов), Кандалакша, Волгоград, Каменск-Уральский, Тихвин, Тайшет, Старый Оскол, Кировск.

Казахстан, Индия, Саудовская-Аравия
Европа: Норвегия, Швеция, Дания, Германия, Франция, Австрия, Польша, Испания, Италия, Турция, Соединенное Королевство
Австралия
Южная Америка: Чили, Бразилия

ГОЛОВНОЙ ОФИС - НИДЕРЛАНДЫ
СБОРОЧНОЕ ПРЕДПРИЯТИЕ I
 Hencon BV
 De Stenenmaat 15
 7071 ED Ulft
 P.O. Box 16
 7070 AA Ulft
 Тел.: +31 315 68 39 41
 Факс: +31 315 63 05 29
 info@hencon.com

РОССИЯ
СБОРОЧНОЕ ПРЕДПРИЯТИЕ II
 ООО «Хенкон Сибирь»
 А. Матросова, д. 30 стр. 82
 6600796 Красноярск
 Тел/факс: +7 391 200 09 09

ЮАР
Hencon Vacuum Technologies PTY Ltd
 Unit 3, 80 Schooner Street
 Laser Park, Honeydew 2040,
 Johannesburg
 P.O. Box 3932
 Honeydew 2040
 +27 11 794 9955
 +27 86 600 6955
 sales@hencon-vactech.com

ЮАР
СБОРОЧНОЕ ПРЕДПРИЯТИЕ
 Hencon Handling PTY LTD
 78 Alumina Allee, Alton
 3900 Richards Bay
 SOUTH AFRICA
 Тел/факс:+27 35 797 3004
 info@hencon.co.za

МОЗАМБИК
 Hencon Maquinaria Limitada
 Lot 14 Beluluane Zona Franca
 District of Boane, Matola Maputo
 +258 21730 143
 info@hencon.co.mz

ИНДИЯ
 Hencon Services India Pvt Ltd
 207, Maker Chambers V
 Nariman Point, Mumbai - 400021
 contact@henconindia.com
 www.henconindia.com